

## PFM同步DC-DC升压转换器

### 特性

- ❖ 低静态功耗：5uA
- ❖ 高效率：90%
- ❖ 输入电压范围：0.9~3.3V
- ❖ 输出电压（典型值）：3.6V
- ❖ 输出电压高精度：±2%
- ❖ 低纹波低噪声
- ❖ 最大工作频率：350KHz（典型值）
- ❖ 封装类型：SOT23

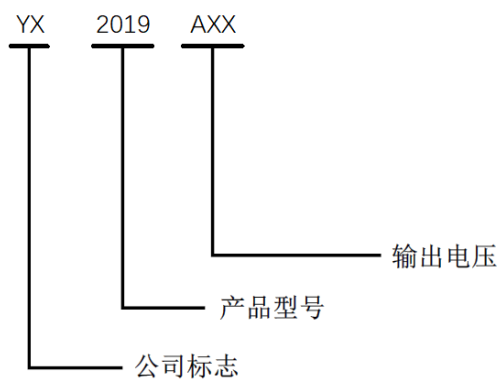
### 描述

YX2019 是一款采用 CMOS 工艺制造的低静态电流的 PFM 开关型 DC-DC 升压转换器。该芯片通过特有的电路结构极大的改善了开关电路固有的噪声问题，减小了其对周围电路的干扰。输出电压（典型值）3.6V，振荡频率为 350KHz（典型值）。

YX2019 内置开关晶体管，其外围仅需要两个元件：电感和电容。带使能端的 YX2019 具有关断功能，可使芯片损耗达到最小。

该款芯片适用于低噪声、较大电流的电池供电设备。

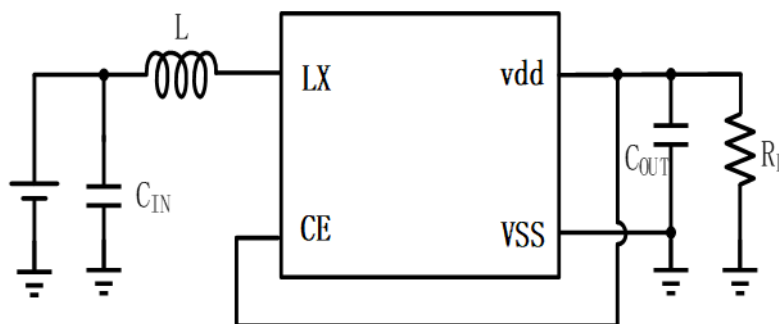
### 选型指南



### 应用范围

- ❖ 用于电池供电设备的电源
- ❖ 无线鼠标、无线键盘、照相机、摄像机、VCR、PDA、手持电话、电动玩具等便携式设备的电源
- ❖ 要求提供电压比电池所能提供电压高的设备的电源部分

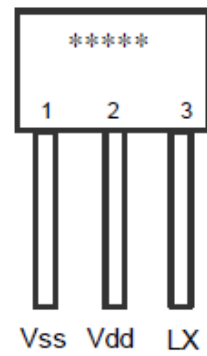
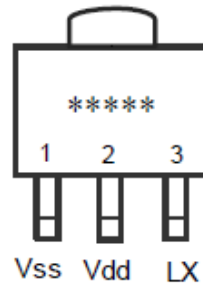
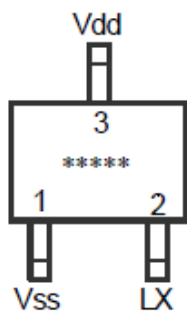
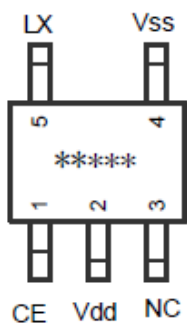
### 典型应用



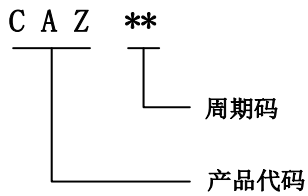
### 订购信息

器件型号	订购号	封装描述	环境温度	封装标记	包装选择	包装数量
YX2019A36	YX2019A36S023R	SOT23	-40°C to +85°C	CAZxx	3000	Tape and Reel

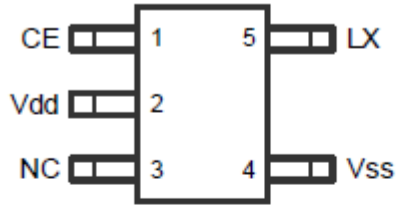
封装丝印标记说明:



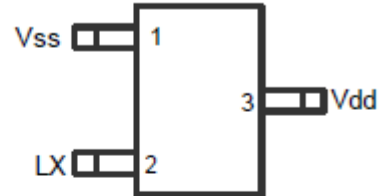
丝印字符说明:



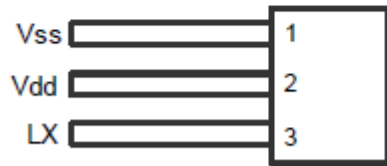
引脚信息



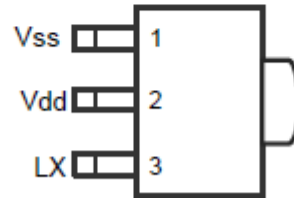
SOT23-5



SOT23-3



TO92



SOT89-3

表 1. 引脚描述

SOT23-5	名称	引脚功能描述
1	CE	使能脚
2	Vdd	升压输出脚
3	NC	悬空脚
4	Vss	地
5	LX	开关引脚

引脚			名称	引脚功能描述
SOT23-3	SOT89-3	TO-92		
1	1	1	Vss	地
3	2	2	Vdd	升压输出脚
2	3	3	LX	开关引脚

### 绝对最大额定范围

描述		范围	单位
工作电压		-0.3~4	V
LX引脚电流		1000	mA
存储温度范围		-40~+150	°C
ESD		2000	V
允许最大功耗	SOT23	300	mW
	SOT89	500	mW
	TO92	500	mW

### 推荐工作条件

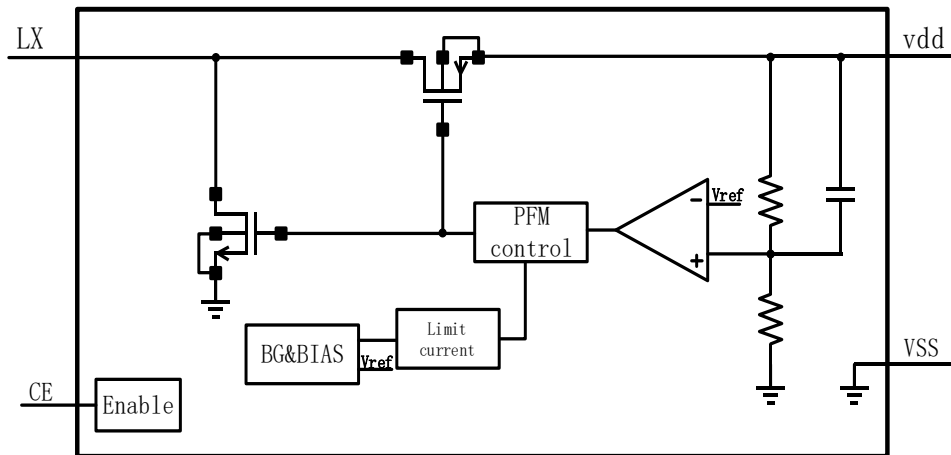
描述	范围	单位
工作结温	-40 ~ +150	°C
工作环境温度	-40 ~ +85	°C
电源电压	-0.3~3.3	V
开关电流	0.6	A

### 电特性

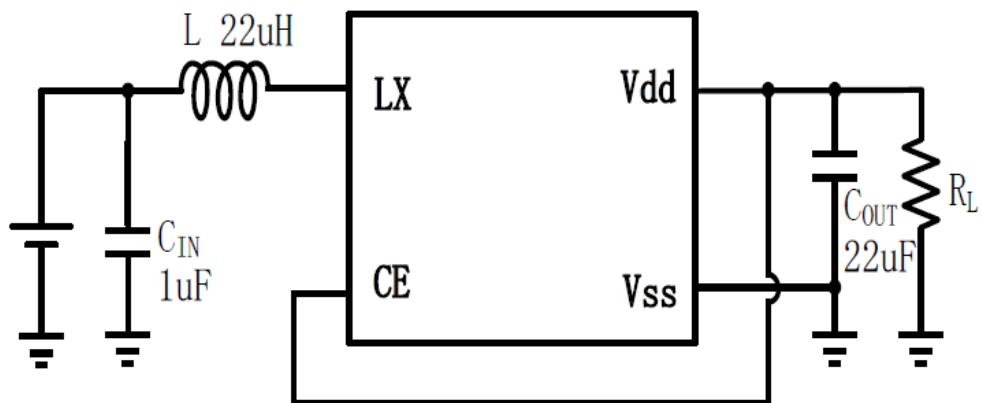
$V_{IN} = V_{OUT} * 0.6$ ,  $L=22\mu H$ ,  $C_{OUT}=22\mu F$ ,  $T_A = 25^\circ C$ , 除非特别说明

参数	符号	测试条件	最小值	典型值	最大值	单位
输出电压	$V_{OUT}$		$V_{OUT} * 0.98$	$V_{OUT}$	$V_{OUT} * 1.02$	V
输入电压	$V_{IN}$		0.9		3.3	V
保持电压	$V_{HOLD}$	$I_{LOAD}=1mA$ , $V_{IN}: 0 \rightarrow 2V$		0.8	0.9	V
		$I_{LOAD}=1mA$ , $V_{IN}: 2V \rightarrow 0$	0.5			V
静态电流	$I_{SS}$	$V_{OUT}=V_{OUT}+0.5V$		5	7	uA
关断电流	$I_{SD}$			0.1	0.5	uA
限流	$I_{LIMIT}$		800	1000	1200	mA
振荡频率	$F_{OSC}$			350		kHz
效率	$\eta$			90	95	%
		$V_{IN}=2.4V$ , $I_{LOAD}=0mA$		7	10	uA
CE输入高电平	$V_{CE-H}$			0.7		V
CE输入低电平	$V_{CE-L}$				0.2	V

功能框图



测试电路



典型特性曲线

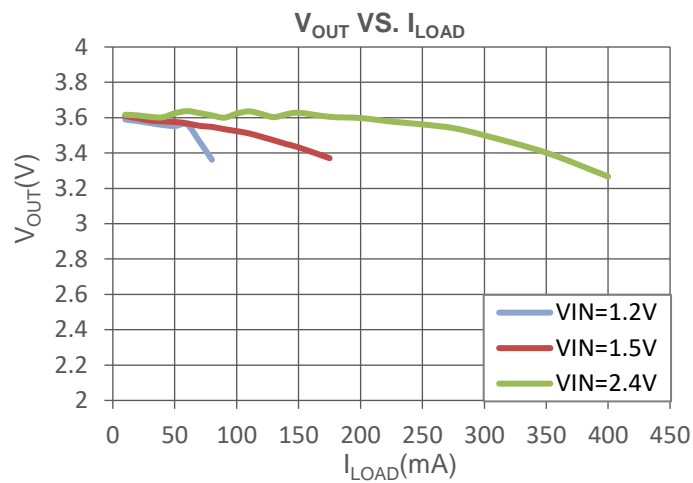


图 1. V<sub>OUT</sub> VS I<sub>LOAD</sub> (L=22uH)

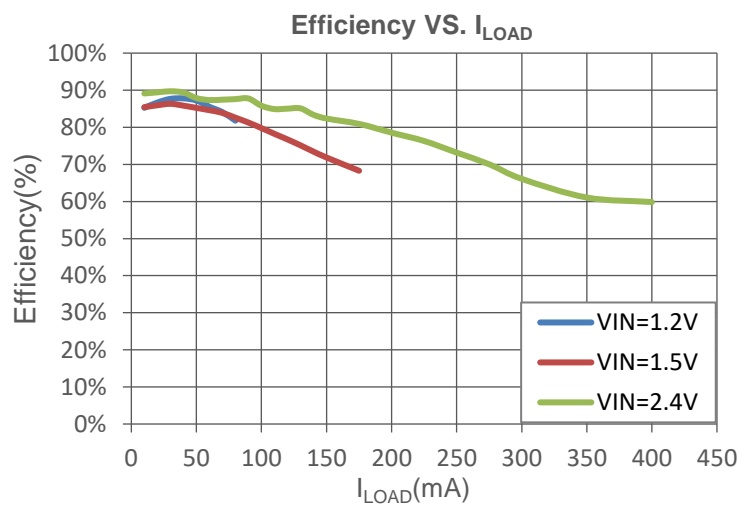


图2. Efficiency VS I<sub>LOAD</sub> (L=22uH)

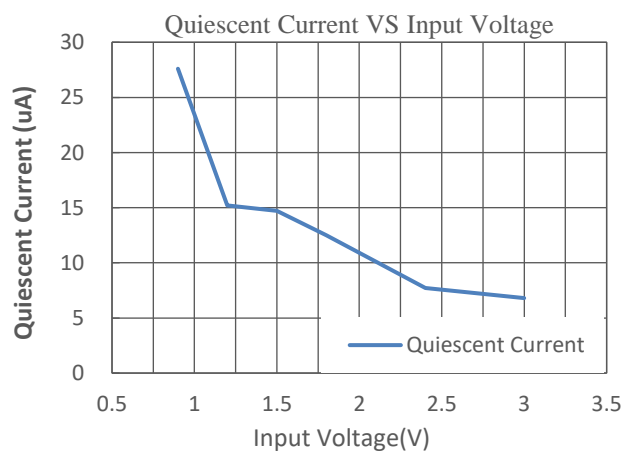


图3. Quiescent Current VS Input Voltage

---

## 功能描述

YX2019是一款PFM开关型DC-DC升压转换器。

## 输入与输出

LX端通过电感连接到输入电源电压上，其连接于功率MOSFET的源端。输出V<sub>DD</sub>既可以外接负载，同时也提供了内部芯片的供电。

## 使能

使能逻辑控制输出以及内部工作模块，一旦使能端关断，芯片可立即停止工作。同时也可以封装时与输出封装在一起，这样可以适用于不同的工作需求。

## PCB布局

外围元器件尽量靠近芯片，输出电容的两端必须靠近芯片，防止输出电压随开关电流变化。选取的输出电容越大，纹波越小，响应变慢，建议选用22~100uF的输出电容。选用更小内阻的电感和低ESR的电容可以使效率更高。

## 功耗考虑

芯片结温环境温度、PCB布局、负载和封装类型等多种因素影响。功耗与芯片结温可根据以下公式计算：

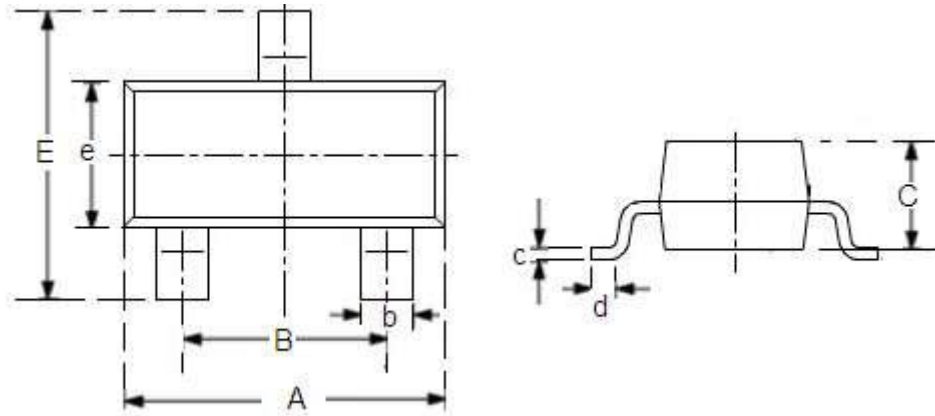
$$P_D = R_{DS(ON)} \times I_{OUT}^2$$

根据P<sub>D</sub>，结温可由以下公式求得：

$$T_J = P_D \times \theta_{JA} + T_A$$

其中：T<sub>J</sub> 是芯片结温；T<sub>A</sub> 是环境温度；θ<sub>JA</sub>是封装热阻

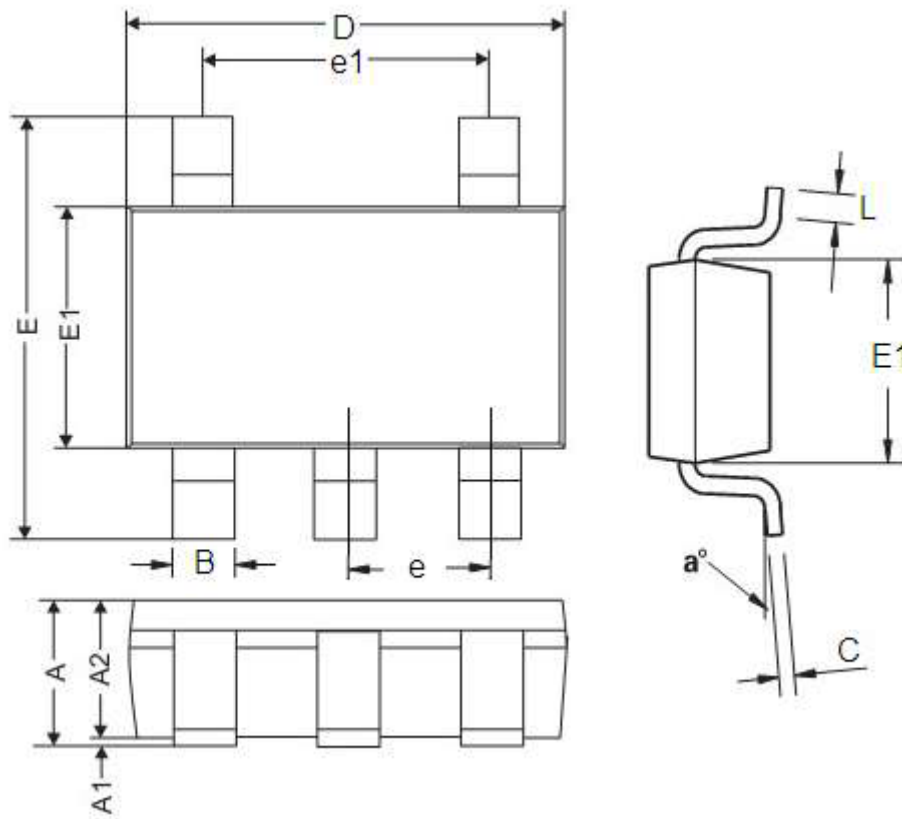
封装描述  
SOT23-3L



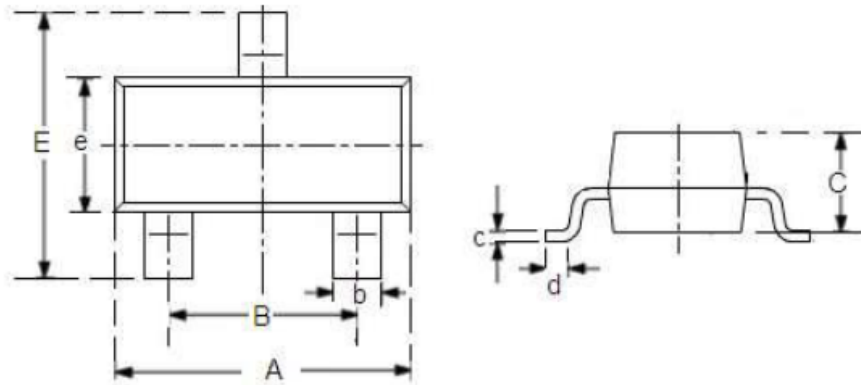
DIM	Millimeters		Inches	
	Min	Max	Min	Max
A	2.7	3.1	0.1063	0.122
B	1.7	2.1	0.0669	0.0827
b	0.35	0.5	0.0138	0.0197
C	1.0	1.2	0.0394	0.0472
c	0.1	0.25	0.0039	0.0098
d	0.2	-	0.0079	-
E	2.6	3.0	0.1023	0.1181
e	1.5	1.8	0.059	0.0708

中篇



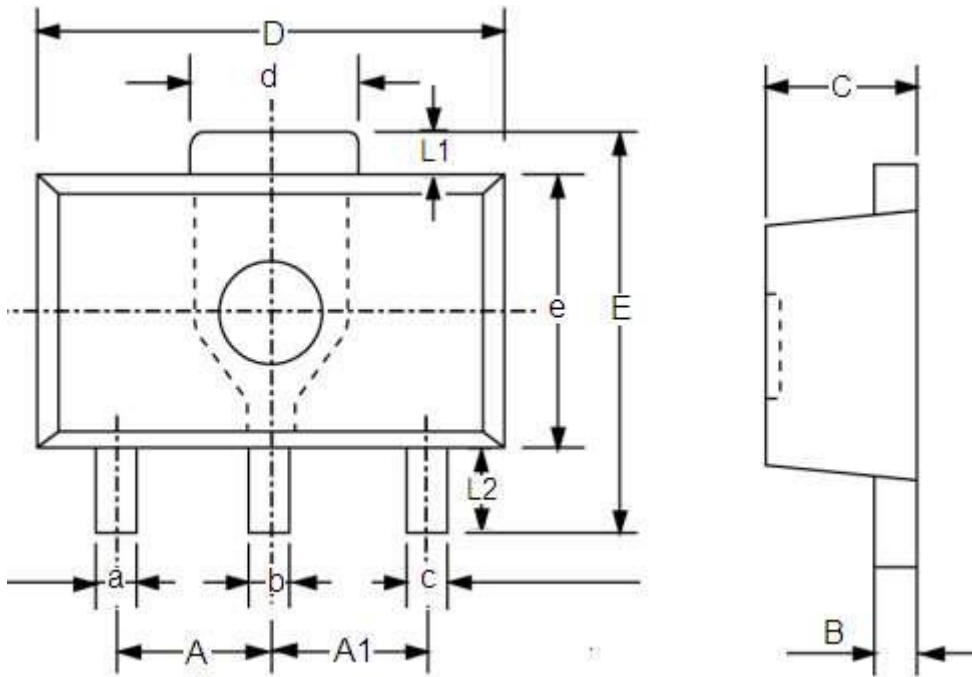
**SOT23-5**


DIM	Millimeters		Inches	
	Min	Max	Min	Max
A	0.9	1.45	0.0354	0.0570
A1	0	0.15	0	0.0059
A2	0.9	1.3	0.0354	0.0511
B	0.2	0.5	0.0078	0.0196
C	0.09	0.26	0.0035	0.0102
D	2.7	3.10	0.1062	0.1220
E	2.2	3.2	0.0866	0.1181
E1	1.30	1.80	0.0511	0.0708
e	0.95REF		0.0374REF	
e1	1.90REF		0.0748REF	
L	0.10	0.60	0.0039	0.0236
a <sup>0</sup>	0 <sup>0</sup>	30 <sup>0</sup>	0 <sup>0</sup>	30 <sup>0</sup>

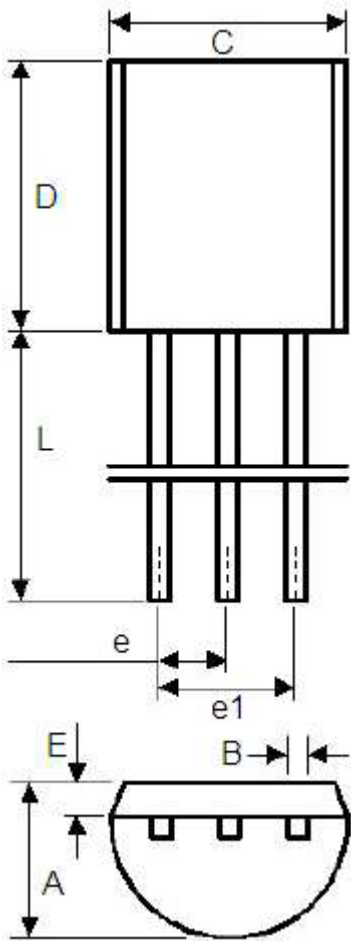
**SOT23**


DIM	Millimeters		Inches	
	Min	Max	Min	Max
A	2.7	3.1	0.1063	0.122
B	1.7	2.1	0.0669	0.0827
b	0.35	0.5	0.0138	0.0197
C	1.0	1.2	0.0394	0.0472
c	0.1	0.25	0.0039	0.0098
d	0.2	-	0.0079	-
E	2.1	2.64	0.0827	0.1039
e	1.2	1.4	0.0472	0.0551

**SOT89-3**



DIM	Millimeters		Inches	
	Min	Max	Min	Max
A	1.4	1.6	0.0551	0.0630
A1	1.4	1.6	0.0551	0.0630
a	0.36	0.48	0.0142	0.0189
b	0.41	0.53	0.0161	0.0209
c	0.36	0.48	0.0142	0.0189
d	1.4	1.75	0.0551	0.0689
B	0.38	0.43	0.015	0.0169
C	1.4	1.6	0.0551	0.0630
D	4.4	4.6	0.1732	0.181
E	-	4.25	-	0.1673
e	2.4	2.6	0.0945	0.1023
L1	0.4	-	0.0157	-
L2	0.8	-	0.0315	-

**TO92**


DIM	Millimeters		Inches	
	Min	Max	Min	Max
A	3.4	3.8	0.13386	0.1496
B	0.3	0.5	0.0118	0.0197
C	4.4	4.8	0.1732	0.189
D	4.4	4.8	0.1732	0.189
E	0.9	1.5	0.0354	0.059
e	1.17	1.37	0.046	0.0539
e1	2.39	2.69	0.094	0.1059
L	12	16	0.4724	0.6299