

内置 MOSFET 锂电池保护芯片 XR2132A

概述

XR2132A 是一款内置 MOSFET 的单节锂电池保护芯片。该芯片具有非常低的功耗和非常低阻抗的内置 MOSFET。该芯片有充电过压，充电过流，放电过压，放电过流，过热，短路等各项保护等功能，确保电芯安全，高效的工作。

XR2132A 采用 SOT-23 封装，外围只需要一个电阻和一个电容，应用极其简洁，工作安全可靠。

应用

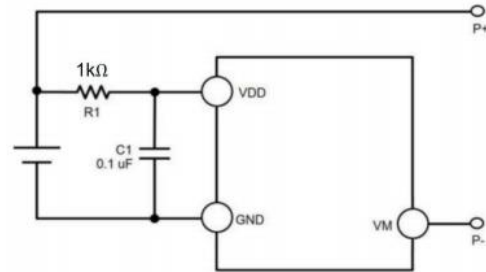
单节锂离子可充电电池组 单节锂聚合物可充电电池组

自动激活问题

电阻 R1 阻值 100Ω-1kΩ，电容 C1 容值 0-1μF，接电芯后芯片能够自动激活，芯片正常工作。

特性

- 1 内置 55 mΩ MOSFET
- 2 SOT-23 封装
- 3 内置过温保护
- 4 可耐 9V 充电器电压
- 5 两重过放电流检测保护
- 6 超小静态电流和休眠电流
 - A 静态工作电流为 1.4 μA
 - B 休眠电流为 0.3 μA
- 7 符合欧洲“ROHS”标准的无铅产品



封装和引脚

管脚	符号	管脚描述
1	VM	充电器或负载负电压接入端
2,	VDD	电源端
3	GND	芯片地，接电池芯负极



订货信息

型号	封装	过充检测电压 (V)	过充解除电压 (V)	过放检测电压 (V)	过放解除电压 (V)	过流检测电流 (A)	打印标记
XR2132A	SOT-23	4.30	4.10	2.45	3.0	3.8	R312A xxxx

注意：打印标记的 xxxx 为字母和数字，用于产品批次识别。

内置 MOSFET 锂电池保护芯片 XR2132A

原理图

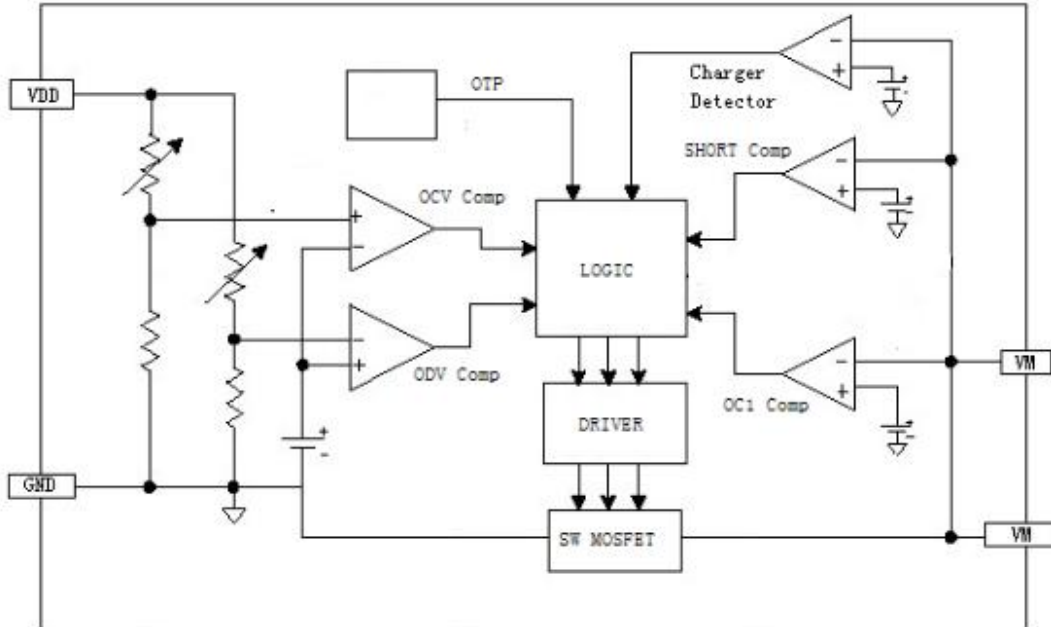


Figure 1. 原理图

绝对最大额定值

参数	符号	最小值	最大值	单位
供电电压 (VDD 和 GND 间电压)	VDD	-0.3	8.0	V
充电器输入电压 (VM 和 GND 间电压)	VM	-8.0	11.0	V
存贮温度范围	TSTG	-55	145	°C
结温	TJ	-40	145	°C
功率损耗 T=25° C	PMAX		400	mW
ESD	HBM		4000	V

注：各项参数若超出“绝对最大值”的范围，将有可能对芯片造成永久性损伤。以上给出的仅是极限范围，在这样的极限条件下工作，芯片的技术指标将得不到保证。长期工作在“绝对最大值”附近，会影响到芯片的可靠性。

推荐工作条件

参数	符号	最小值	最大值	单位
供电电压 (VDD 和 GND 间电压)	VDD	0	6.0	V
充电器输入电压 (VM 和 GND 间电压)	VM	-6.0	6.0	V
存贮温度范围	TSTG	-40	85	°C

内置 MOSFET 锂电池保护芯片 XR2132A

电器参数

除非特殊说明, $T_A = 27^{\circ}\text{C}$, $V_{DD} = 3.7\text{V}$

项目	符号	条件	最小值	典型值	最大值	单位
检测电压						
过充检测电压	VOCV		4.25	4.30	4.35	V
过充解除电压	VOCR		4.03	4.10	4.17	V
过放检测电压	VODV		2.35	2.45	2.55	V
过放解除电压	VODR		2.9	3.0	3.1	V
检测电流						
过放电流检测 1	IOCI1		3.0	3.8	5.2	A
过放电流检测 2	IOCI2		5	7	9	A
短路电流检测	ISHORT		8	11	14	A
充电电流检测	ICHA		2.8	3.8	5.5	A
电流损耗						
工作电流	IOPE	VM 悬空		1.4	4.0	μA
休眠电流	IPDN	$V_{DD} = 1.8\text{V}$		0.3	1.0	μA
VM 上下拉电流						
内部上拉电流	IPU			12		μA
内部下拉电流	IPD	$V_M = 1.0\text{V}$		16		μA
FET 内阻						
VM 到 GND 内阻	RDS (ON)	$I_{VM} = 1.0\text{A}$	50	55	60	$\text{m}\Omega$
过温保护						
过温保护检测温度	TSHD			155		$^{\circ}\text{C}$
过温保护释放温度	TSHR			120		
检测延时						
过充检测电压延时	TOCV			100		mS
过放检测电压延时	TODV			50		mS
过放电流 1 检测延时	TI0V1			6		mS
过放电流 2 检测延时	TI0V2			1.5		mS
短路电流检测延时	TSHORT			150		μS

内置 MOSFET 锂电池保护芯片 XR2132A

功能描述

XR2132A 监控电池的电压和电流，并通过断开充电器或者负载，保护单节可充电锂电池不会因为过充电压、过放电压、过放电流以及短路等情况而损坏。这些功能都使可充电电池工作在指定的范围内。该芯片仅需一颗外接电容和一个外接电阻，MOSFET已内置，等效电阻的典型值为50mΩ。

XR2132A 支持四种运行模式：正常工作模式、充电工作模式、放电工作模式和休眠工作模式。

1. 正常工作模式 如果没有检测到任何异常情况，充电和放电过程都将自由转换。这种情况称为正常工作模式。

2. 过充电压情况 在正常条件下的充电过程中，当电池电压高于过充检测电压(V_{ocv})，并持续时间达到过充电压检测延迟时间(T_{ocv})或更长，XR2132A 将控制MOSFET以停止充电。这种情况称为过充电压情况。如果异常情况在过充电压检测延迟时间(T_{ocv})内消失，系统将不动作。以下两种情况下，过充电压情况将被释放：

(1). 充电器连接情况下，VM 端的电压低于充电器检测电压 V_{cha} ，电池电压掉至过充释放电压(V_{ocr})。

(2). 充电器未连接情况下，电池电压掉至过充检测电压(V_{ocv})。当充电器未被连接时，电池电压仍然高于过充检测电压，电池将通过内部二极管放电。

3. 过充电流情况 在充电工作模式下，如果电流的值超过 I_{cha} 并持续一段时间(T_{oci1})或更长，芯片将控制MOSFET以停止充电。这种情况被称为过充电流情况。XR2132A将持续监控电流状态，连接负载或者充电器断开，芯片将释放过充电流情况。

4. 过放电压情况 在正常条件下的放电过程中，当电池电压掉至过放检测电压(V_{odv})，并持续时间达到过放电压检测延迟时间(T_{odv})或更长，XR2132A 将切断电池和负载的连接，以停止放电。这种情况被称为过放电压情况。此时放电控制MOSFET断开，内部上拉电流管打开。当VDD电压小于等于1.8V(典型值)，电流消耗将降低至休眠状态下的电流消耗(I_{pdn})。这种情况被称为休眠情况。当VDD电压等于2.1V(典型值)或更高时，休眠条件将被释放。电池电压大于等于过放检测释放电压(V_{odr})时，XR2132A 将回到正常工作条件。

5. 过放电流情况 (过放电流1检测)如果放电电流超过额定值，且持续时间大于等于过放电流检测延迟时间，电池和负载将被断开。如果在过放电流检测延迟时间内，电流又降至额定值范围之内，系统将不动作。芯片内部下拉电流下拉VM，当VM的电压小于或等于过放电流1的参考电压，过放电流状态将被复位。

6. 负载短路电流情况 若VM管脚的电压小于等于短路保护电压(V_{short})，系统将停止放电电池和负载的连接将断开。 T_{short} 是切断电流的最大延迟时间。当VM的电压小于或等于过放电流1的参考电压，负载短路状态将被复位。

7. 充电器检测 当处于过放电状态下的电池和充电器相连，若VM管脚电压小于等于充电器检测电压 V_{cha} ，当电池电压大于等于过放检测电压 V_{odv} ，XR2132A将释放过放电状态。

8. 0V充电 可以0V充电，电池电压低于2.3V，充电芯片进入休眠状态，此时MOS断开，芯片通过体二极管充电。电池电压低于2.3V，充电电流不能大于200mA，以免电池和芯片损坏。

内置 MOSFET 锂电池保护芯片 XR2132A

时序图

1. 过充(OCV) → 放电 → 正常工作

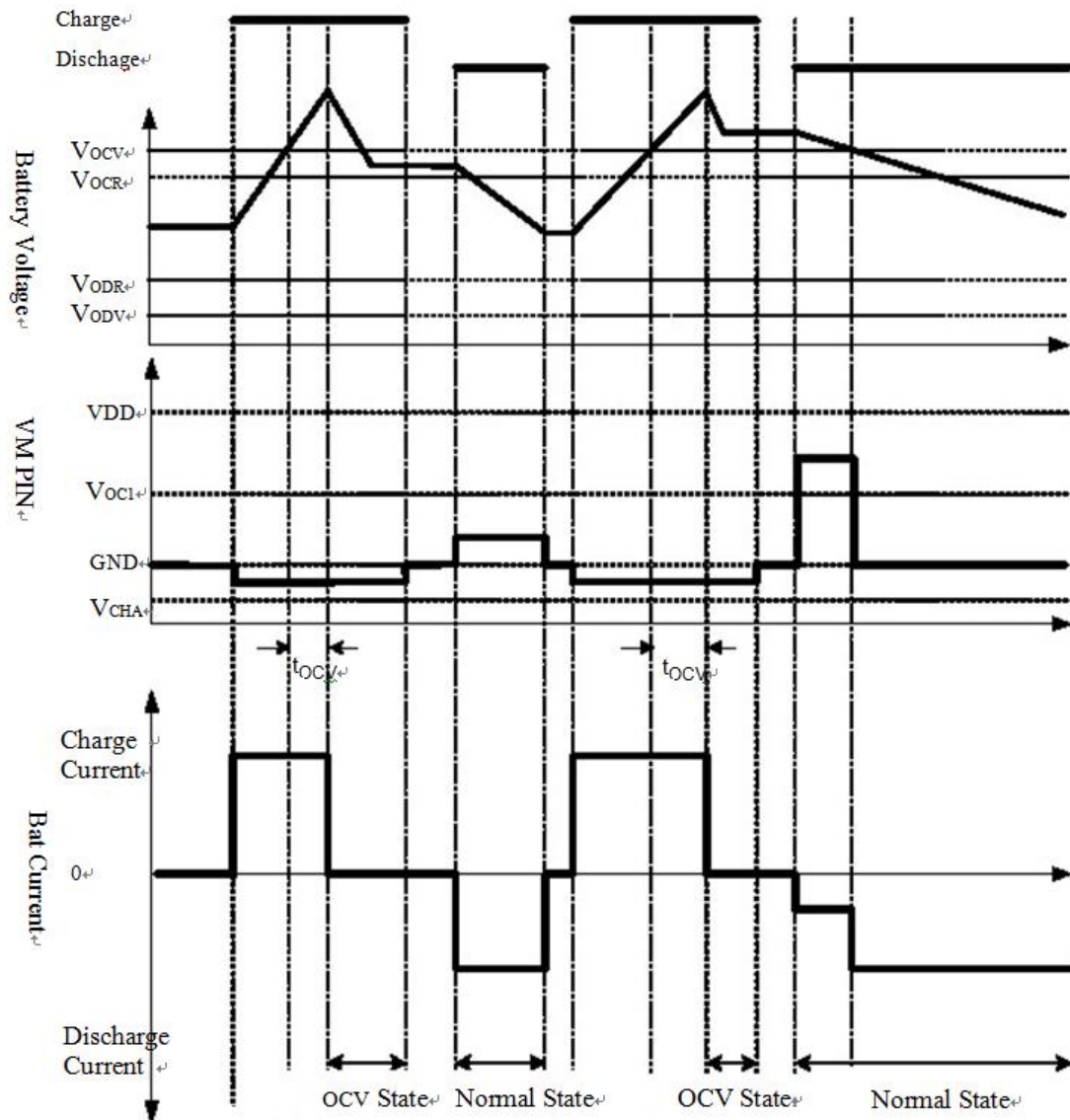


Figure 2. 充电，放电，正常工作时序图

内置 MOSFET 锂电池保护芯片 XR2132A

2. 过放(ODV) → 充电 → 正常工作

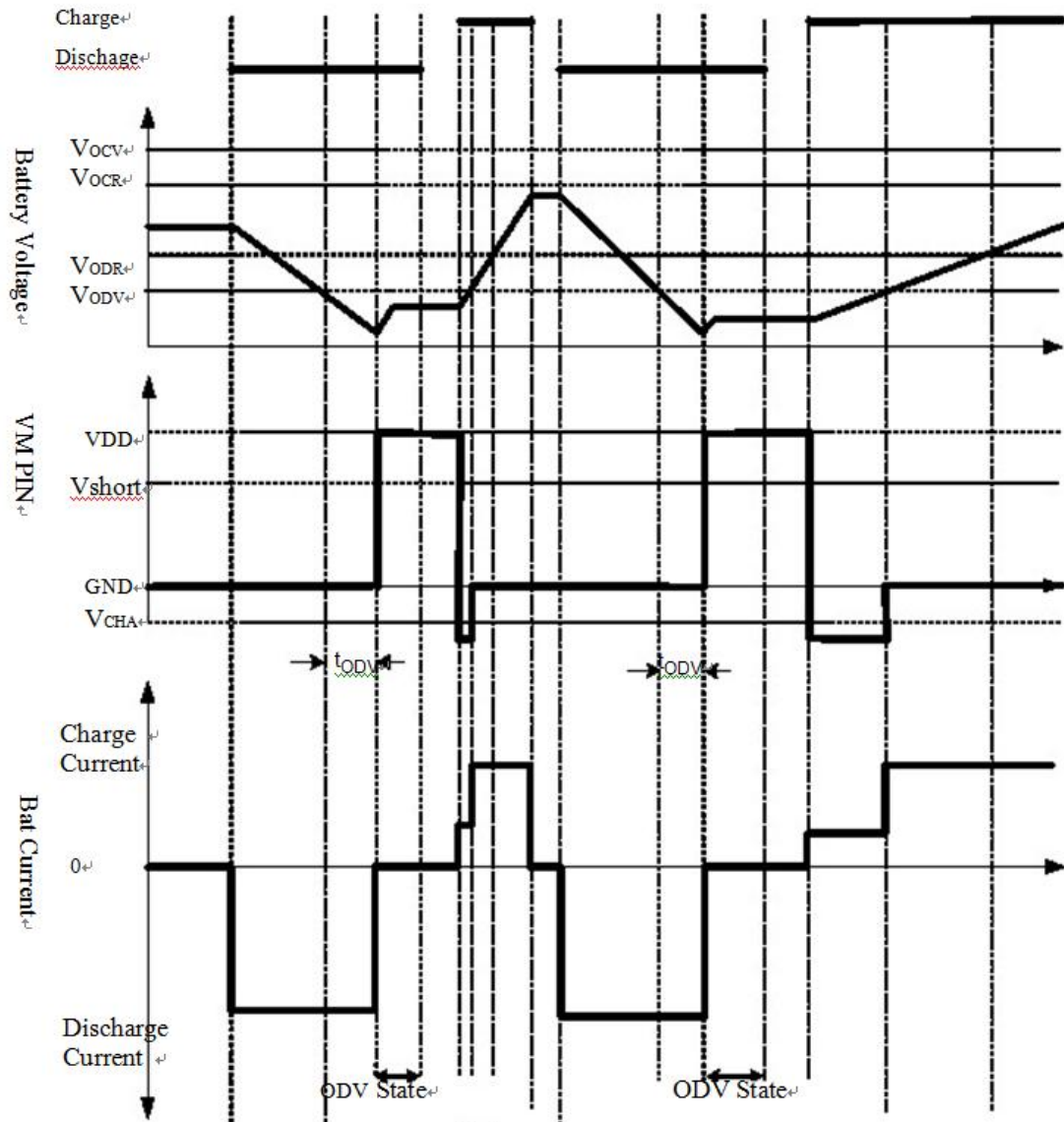


Figure 3. 过放, 充电和正常工作时序图

内置 MOSFET 锂电池保护芯片 XR2132A

3. 放电过流 (ODC) → 正常工作

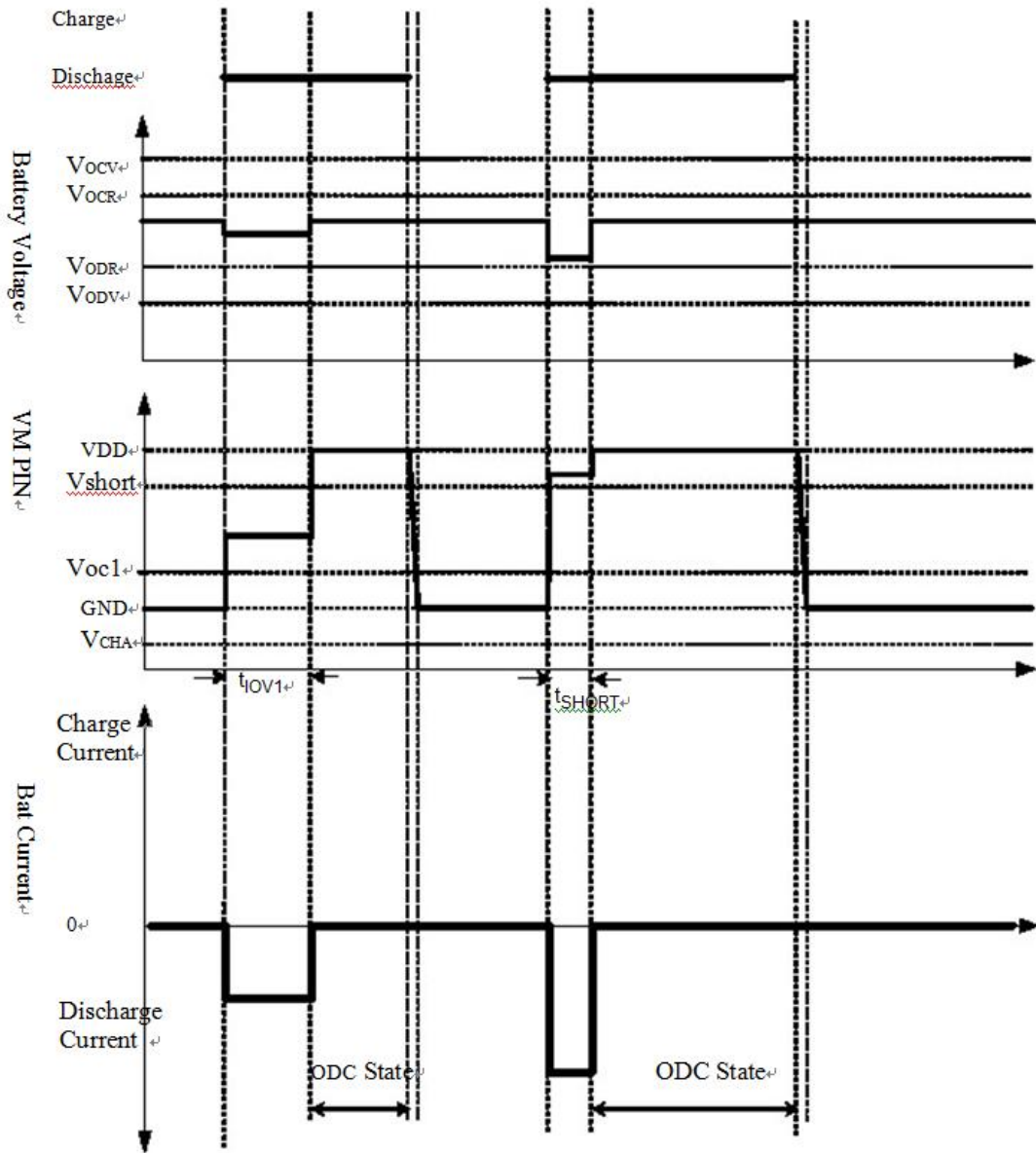
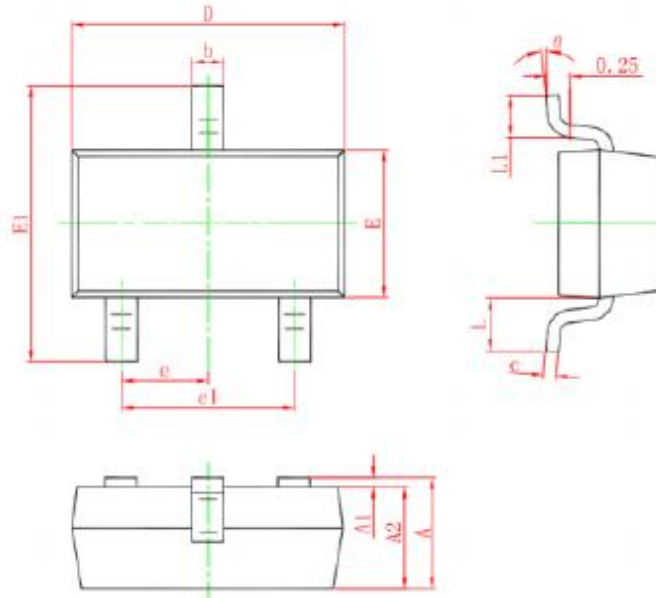


Figure 4. 放电过流和正常工作时序图

内置 MOSFET 锂电池保护芯片 XR2132A

PACKAGE OUTLINE



Symbol	Dimensions In Millimeters		Dimensions In Inches	
	Min.	Max.	Min.	Max.
A	0.900	1.150	0.035	0.045
A1	0.000	0.100	0.000	0.004
A2	0.900	1.050	0.035	0.041
b	0.300	0.500	0.012	0.020
c	0.080	0.150	0.003	0.006
D	2.800	3.000	0.110	0.118
E	1.200	1.400	0.047	0.055
E1	2.250	2.550	0.089	0.100
e	0.950 TYP.		0.037 TYP.	
e1	1.800	2.000	0.071	0.079
L	0.550 REF.		0.022 REF.	
L1	0.300	0.500	0.012	0.020
θ	0°	8°	0°	8°