

## 太阳能草坪灯LED驱动器

### 特性

- ❖ 输入电压范围:2.7V 至 4.2V
- ❖ 效率高达 95%
- ❖ 过充保护功能
- ❖ 过放保护功能
- ❖ 低使能电压
- ❖ 使能具有施密特特性, 确保亮转暗时稳定性
- ❖ 最大 500mA 太阳能充电电流
- ❖ 0V 电池可充电
- ❖ LED 电流可通过电阻调节 (0~300mA)
- ❖ SOT23-5 封装

### 应用范围

- ❖ 磷酸铁锂电池及锂离子电池太阳能灯
- ❖ 磷酸铁锂电池及锂离子电池照明应用
- ❖ 景观照明

### 描述

YX8180 是一款支持太阳能 LED 驱动控制芯片, 适用于磷酸铁锂电池和锂离子电池供电的太阳能产品。

YX8180 内部集成 LED 驱动控制电路、锂电池 (磷酸铁锂电池和锂离子电池) 过充保护和过放保护电路。该控制器具有高转换效率, 最高可达 95%, 可以减小太阳能电池板的功率要求。同时具有可调节输出电流特点。

YX8180采用环保的SOT23-5封装以及最少2个外围器件可有效减小电路PCB布板空间。

YX8180可工作于-40°C到+85°C。

### 典型应用

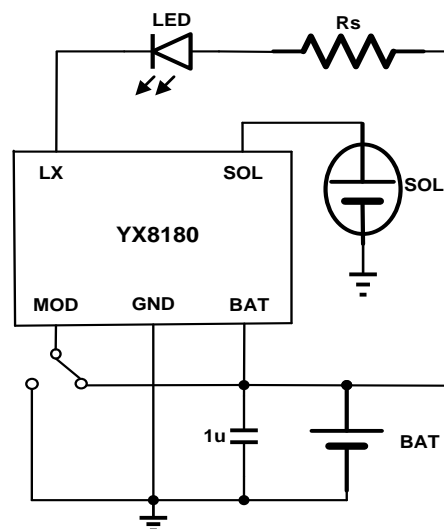


图 1. 典型应用电路

## 订购信息

器件型号	订购号	封装描述	存储温度	封装标记	包装选择	备注
YX8180	YX8180ST25R	SOT23-5	-65°C to +125°C		Tape and Reel	

## 引脚信息

### SOT23-5

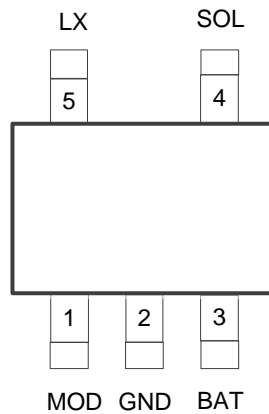


表 1. 引脚描述

SOP、DIP8引脚	名称	引脚功能描述
1	MOD	铁锂/锂电应用选择端，MOD接BAT或悬空为3.2V磷酸铁锂电池应用，MOD接GND为3.7V锂电池应用
2	GND	芯片地
3	BAT	电池正极
4	SOL	太阳能电池板正极
5	LX	开关引脚

## 绝对最大额定范围

描述		范围	单位
输入电压 (BAT)		-0.3 ~ 5.5	V
其它引脚		-0.3 ~ 5.5	V
存储温度范围		-65 ~ +125	°C
结温		150	°C
焊接温度		260 (10s)	°C
静态放电 (ESD)	HBM ( Human Body Mode )	2000	V
	MM ( Machine Mode )	200	V

## 热损耗信息

描述		范围	单位
封装热阻 ( $\theta_{JA}$ )	SOT23-5	250	°C/W
功耗, $P_D @ T_A=25^\circ\text{C}$	SOT23-5	0.5	W

## 推荐工作条件

描述		范围	单位
工作结温		-40 ~ 125	°C
工作环境温度		-40 ~ 85	°C
输入电压		+2.7 ~ +4.2	V
连续输出电流		300 @ $V_{BAT}=3.7V$	mA

## 电特性

( $V_{BAT} = 3.7V$ , 负载为白光LED  $V_F=3.0V$ ,  $T_A = 25^\circ C$ , 除非特别说明。)

参数	符号	测试条件	最小值	典型值	最大值	单位
<b>电源输入</b>						
输入电压范围	$V_{BAT}$	-	2.7		4.2	V
输入电流范围	$I_{BAT}$		-		300	mA
光控关断状态电流	$I_{SD}$	$V_{BAT}=3.7V, V_{SOL}=1.0V$		20		$\mu A$
过放保护 (MOD接BAT)	$V_{GFP}$	3.2V磷酸铁锂电池应用		2.5		V
过放释放 (MOD接BAT)	$V_{GFR}$	3.2V磷酸铁锂电池应用		3.0		V
过放保护 (MOD接地)	$V_{GFP}$	3.7V锂离子电池应用		2.7		V
过放释放 (MOD接地)	$V_{GFR}$	3.7V锂离子电池应用		3.3		V
开关导通电阻	$R_{DS(ON)}$	$V_{BAT}=3.7V, R_S=1.0\Omega$		0.5		$\Omega$
空载电流	$I_{dd}$	$V_{BAT}=3.7V$		37		$\mu A$
		$V_{BAT}=3.2V$		33		$\mu A$
<b>太阳能控制</b>						
使能输入阈值	$V_{开-关}$	$V_{BAT}=3.7V$		0.90		V
	$V_{关-开}$			0.50		V
使能输入电阻	$R_{SOL-GND}$	-		30		K $\Omega$
充电最小压差	$\Delta V_{CHmin}$	$V_{BAT}=3.7V, I_{SOL-BAT}=1mA$		120		mV
充电能力	$I_{CH}$	$V_{BAT}=3.7V, V_{SOL-BAT}=300mV$		500		mA
过充保护 (MOD接BAT或悬空)	$V_{GC}$	3.2V磷酸铁锂电池应用	3.6	3.7	3.8	V
过充保护 (MOD接地)	$V_{GC}$	3.7V锂离子电池应用	4.1	4.2	4.3	V
<b>工作效率</b>						
工作效率	$\eta$	$V_{BAT}=3.2V, R_S=1\Omega$		95		%

功能框图

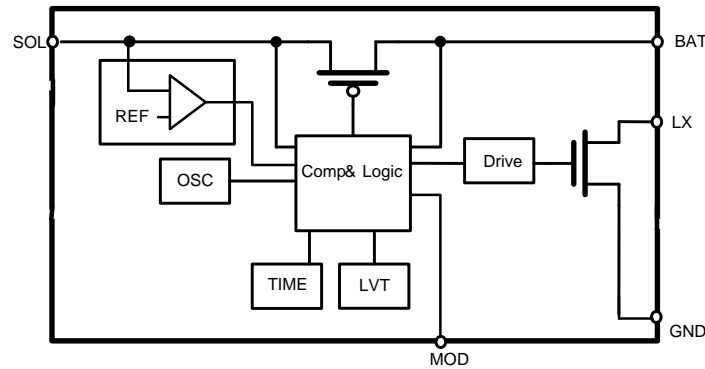


图 2 内部逻辑框图

典型应用

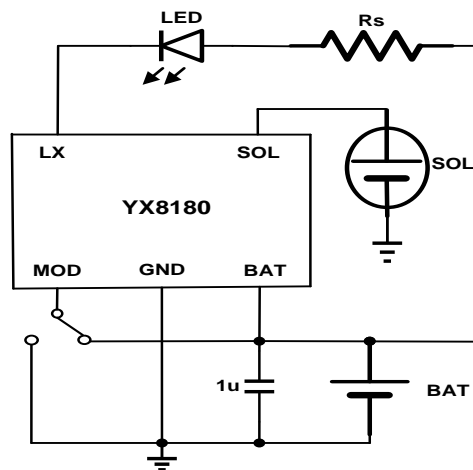


图 3 方案一：直驱方案

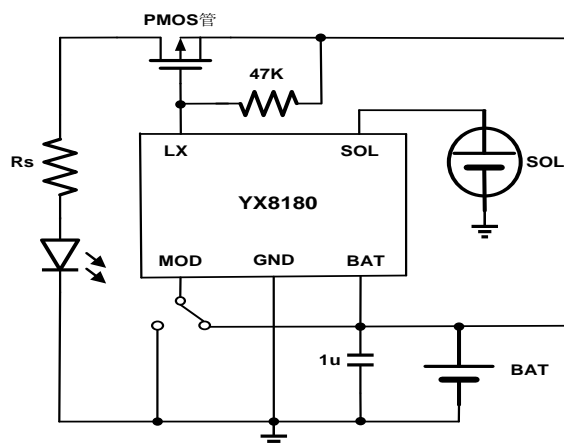
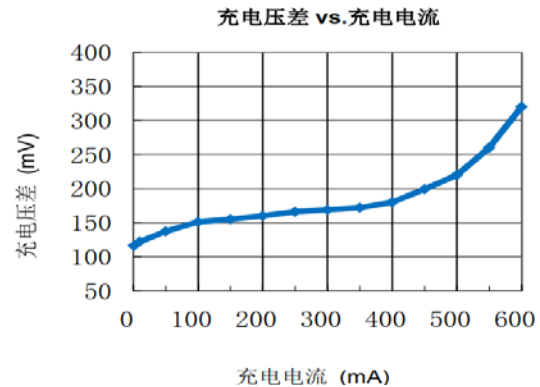
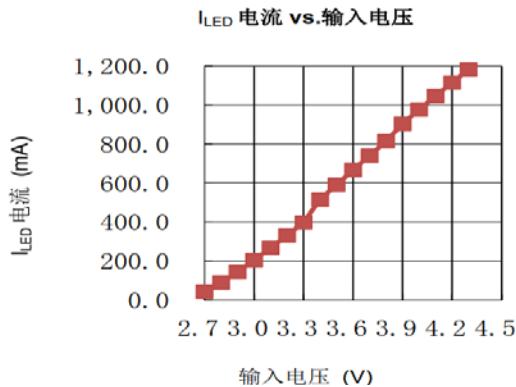


图 4 方案二：PMOS 扩流方案

## 典型特性曲线

$V_{BAT} = 3.7V$ ,  $R_S = 1\ \Omega$ , 负载白光LED( $V_F = 3.0V$ ),  $T_A = 25^\circ C$ , 除非特殊说明。



## 功能描述

YX8180 是一款太阳能草坪灯控制芯片, 适用于单节锂电池供电的太阳能草坪灯。主要功能有 LED 驱动、充电控制、光控、过充保护等。

### 充放电与使能控制

SOL 引脚外接太阳能电池板正极, BAT 引脚接可充电电池正极, 白天太阳能电池将阳光转化为电能, 为电池充电, 夜晚电池放电驱动 LED。

当 SOL 电压高于 0.90V 时, 芯片进入关机状态, 关闭 LED, 当 SOL 电压低于 0.50V 时, 芯片恢复正常工作, 开启 LED, 从而实现光控功能, 白天自动关闭 LED, 夜晚自动开启 LED。此功能不影响 SOL 对 BAT 充电功能。

### 过放与过充控制

当 MOD 接 BAT 或悬空, 选择为 3.2V 磷酸铁锂电池应用时, 芯片内部逻辑控制单元会将芯片的过放电压控制在 2.5V, 过放释放电压控制在 3.0V。过充保护电压为 3.7V; 当 MOD 接 GND, 为 3.7V 锂离子电池应用时, 芯片内部逻辑控制单元会将芯片的过放电压控制在 2.7V, 过放释放电压控制在 3.3V。过充保护电压为 4.2V。

### MOD 引脚功能控制

MOD 为铁锂/锂电应用选择端, MOD 接 BAT 或悬空为磷酸铁锂电池应用, MOD 接 GND 为锂离子电池应用。

## 输出电流与调流电阻的计算

YX8180 是一款 LED 直驱控制芯片。其 LED 电流由以下公式求得。

$$I_{LED} = \frac{V_{BAT} - V_F}{R_S}$$

其中:

$I_{LED}$ : 是 LED 驱动电流;

$R_S$ : 是调流电阻;

$V_{BAT}$ : 是电池电压 (铁锂电池按 3.2V, 锂离子电池按 3.7V 计算)

$V_F$ : 是 LED 的正向下降值

**注:** 公式仅供参考, LED 的  $V_F$  值偏差较大时, 将影响电流一致性。

## 功耗考虑

芯片结温依赖于环境温度、PCB 布局、负载和封装类型等多种因素。功耗与芯片结温可根据以下公式计算:

$$P_D = R_{DS(ON)} \times I_{OUT}^2$$

根据  $P_D$  结温可由以下公式求得:

$$T_J = P_D \times \theta_{JA} + T_A$$

其中

$T_J$ 是芯片结温

$T_A$ 是环境温度

$\theta_{JA}$ 是封装热阻

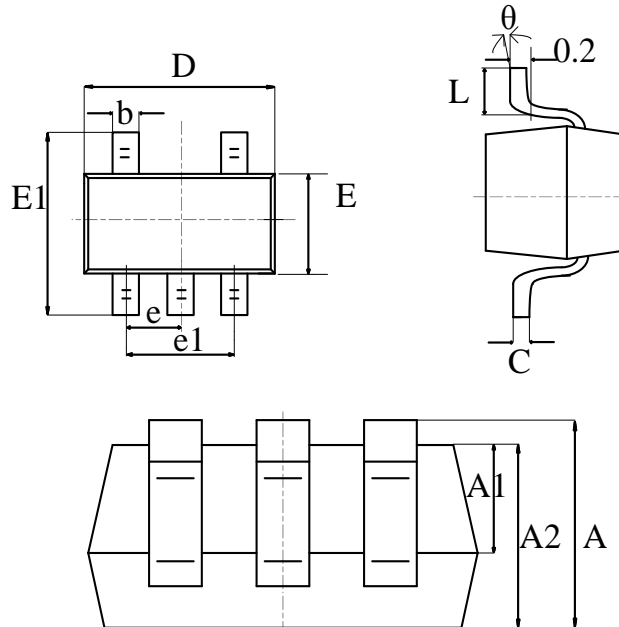
### 应用注意

应用中为保证系统工作的稳定性，在BAT引脚和GND引脚间外接滤波电容，电容值推荐 $1\mu\text{F}$ 。

PCB布局时电容尽量靠近芯片引脚端。

封装描述

SOT23-5



SOT23-5 package mechanical data

symbol	dimensions			
	millimeters		inches	
	min	max	min	max
A	1.050	1.250	0.041	0.049
A1	0.000	0.100	0.000	0.004
b	0.300	0.500	0.012	0.020
C	0.100	0.200	0.004	0.008
D	2.820	2.820	0.111	0.119
E	1.500	1.700	0.059	0.067
E1	2.650	2.950	0.104	0.116
e	0.950 (BSC)		0.037 (BSC)	
e1	1.800	2.000	0.071	0.079
L	0.300	0.600	0.012	0.024
$\theta$	0°	8°	0°	8°