

JT8022A

电容式二按键触摸 IC

版本	撰写人	审核人	发行日期	更新说明
V1.0	Kevin	Andy	2023.08.06	产品特性说明

重要声明：本公司保留对以下所有产品在可靠性、功能和设计方面作进一步说明的权利，同时保留在未通知的情况下，对本产品所有文档做更改的权利。客户在使用此产品时，请向我公司销售人员索取最新文档。特此声明！

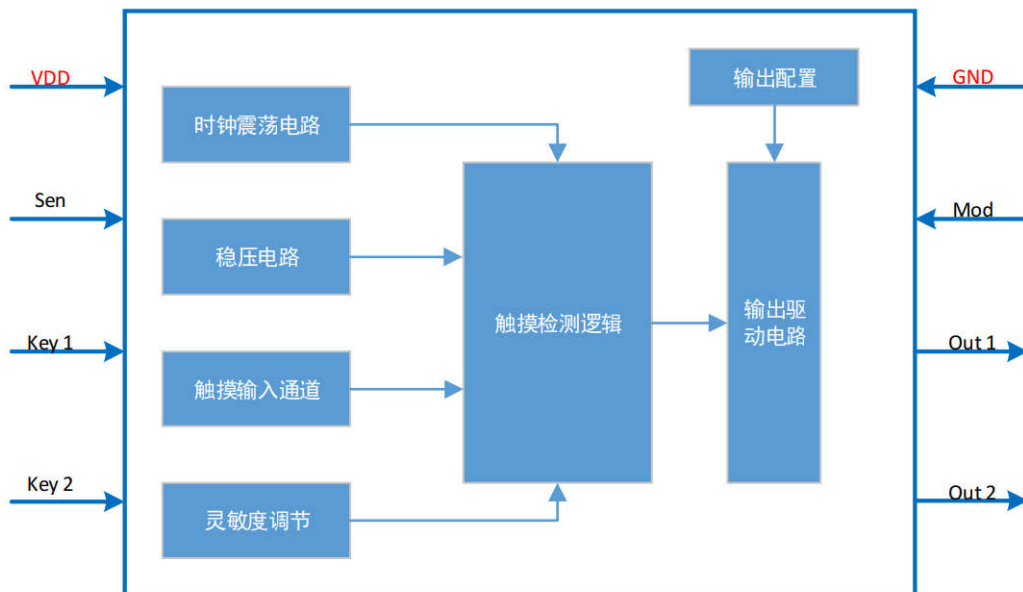
一、概述

JT8022A 是一款电容式二按键触摸控制芯片。采用 CMOS 工艺制造，内建稳压、去抖动、自动校准设计，高可靠性、高抗干扰性，超低功耗与宽工作电压特性，广泛应用于触摸面板等产品上。

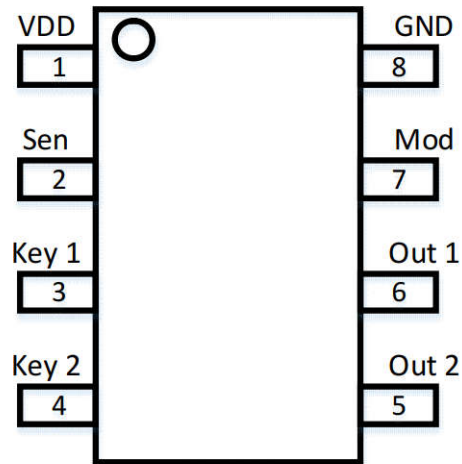
二、特点

- ◆ 工作电压：2.0V~5.5V；
- ◆ 在电源稳定后 10ms 内完成上电初始化；
- ◆ 快速模式下响应时间约 30ms，低功耗模式下最大响应时间约 100ms；
- ◆ 自动校准功能：芯片根据环境变化，实时进行校准。可以有效解决温度，湿度，触摸板表面污渍等造成的触摸失灵问题；
- ◆ 内建稳压电路提供稳定的电压给触摸检测电路使用；
- ◆ 内建去抖动电路可有效防止外部噪声干扰而导致的误动作；
- ◆ 可用于玻璃、陶瓷、塑料、亚克力等介质表面；

三、功能模块



四、封装及脚位定义



SOP-8

脚位编号	脚位名称	脚位定义
1	VDD	电源正极
2	Sen	灵敏度调节，悬空灵敏度最高，参考应用电路
3	Key 1	触摸通道 1 输入脚
4	Key 2	触摸通道 2 输入脚
5	Out 2	触摸通道 2 COMS 输出脚
6	Out 1	触摸通道 1 COMS 输出脚
7	Mod	输出模式配置 悬空、对电源短路：CMOS 输出高电平有效； 对地短路：CMOS 输出低电平有效；
8	GND	电源负极，接地

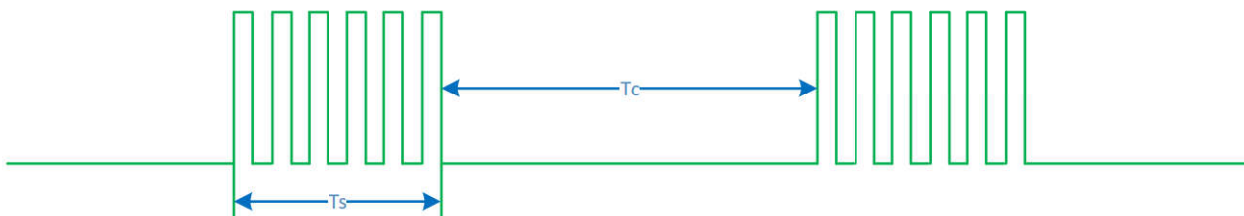
五、功能描述

1、型号说明

型号	备注
JT8022A	灵敏度、输出模式可配置

2、输入检测电路

Touch 输入检测波形图:



模式	Ts 检测时间	Tc 侦测时间
工作模式	1.5±0.2ms	5±0.5ms
低功耗模式	1.5±0.2ms	100±10ms

注：在工作模式下，如果 1.5s 没有检测到触发会切换到低功耗模式。

3、低功耗模式

芯片通常在低功耗模式下运行，以节省能耗。在此模式下，侦测到按键信号后，会切换至快速模式。直到按键触摸释放，并保持约 1.5s，然后返回低功耗模式。在低功耗模式时，检测到触发会立即切换到工作模式。

4、灵敏度调整

4-1 调整介质厚度

在其它条件不变的情况下，使用较薄的介质可增加灵敏度，反之则会降低灵敏度，建议介质厚度范围 0.5~3.5mm。

4-2 调整 Touch PAD 尺寸的大小

在其它条件不变的情况下，使用较大的 Touch PAD 尺寸可增加灵敏度，反之则会降低灵敏度。感应 PAD 面积尽量不要过小，否则容易导致触摸接触面太小，灵敏度跟触摸 PAD 面积成正比，建议不小于人体手指的接触面积(10X10mm)或直径不小于 8MM 的圆形。感应 Pad 可以是任何形状，但还是建议集中在一个正方形或是圆形，最大的贴合手指接触面，以确保感应效果良好，应避免设计成窄长的形状（非人手手指接触的感应例外）。如若 PAD 为 FPC 材料，那么 PAD 镜像层和底层不能铺铜，且走线外围不要走线避免产生寄生电容。

4-3 Touch PAD 到芯片引脚的导线长度及 PCB 的布局

在 PCB 上，输入端走线越短越好，若是多层板的设计，建议芯片输入走线外围净空处理。走线长度建议小于 35mm。Touch PAD 外围 1mm 不要有干扰信号走线，其它信号线不得与输入走线并行或交叉，走线应尽量避免避开高频信号及 RF 信号干扰。

芯片建议放在触摸面板中间位置，多按键应用时，各触摸键走线尽量等长。电路布局开始前请先设计规划并布局好触控按键，再去设计布局其他管脚走线。触摸按键连线尽量短和细，线宽建议 7-10mil，走线越短越好(长度尽量不超 300mm)。触摸按键到 MCU 引脚尽量避免过孔跳线。

如产品对抗干扰较高的要求，建议在靠近引脚 Key n 串一个 10K 电阻。

4-4 灵敏度参数配置

若有特殊要求，可通过销售渠道，修改灵敏度参数，灵活调整灵敏度。

六、电气特性 (所有电压以 GND 为参考，测试条件为室温=25℃)

1、极限参数

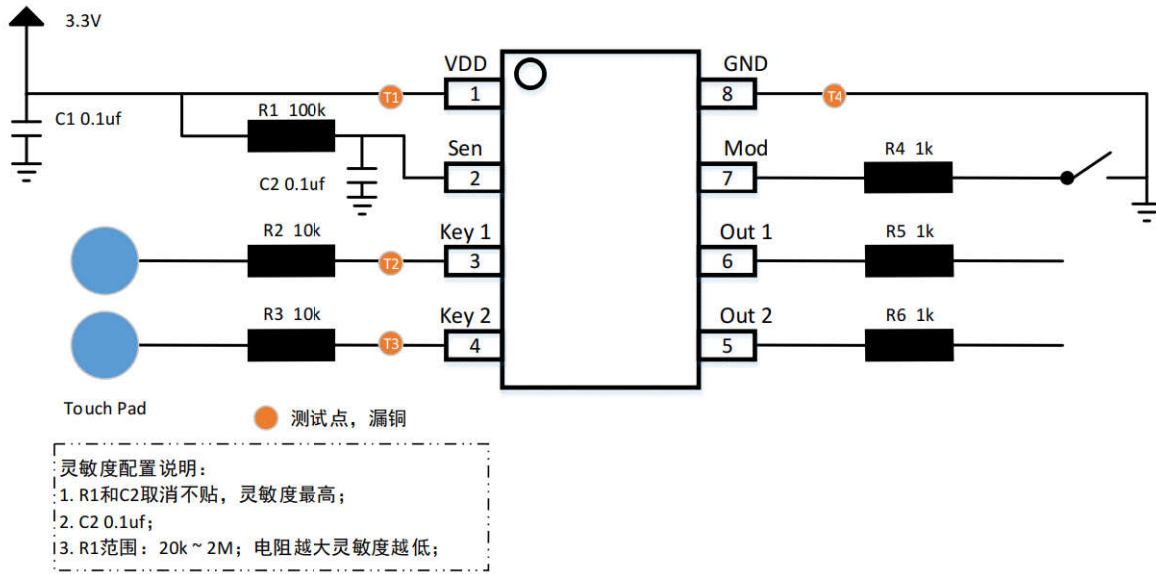
参数	最小值	最大值	单位
直流供应电压	-0.3	6	V
引脚输入电压	-0.3	VDD+0.3	V

工作温度	-40	85	°C
储藏温度	-55	125	°C

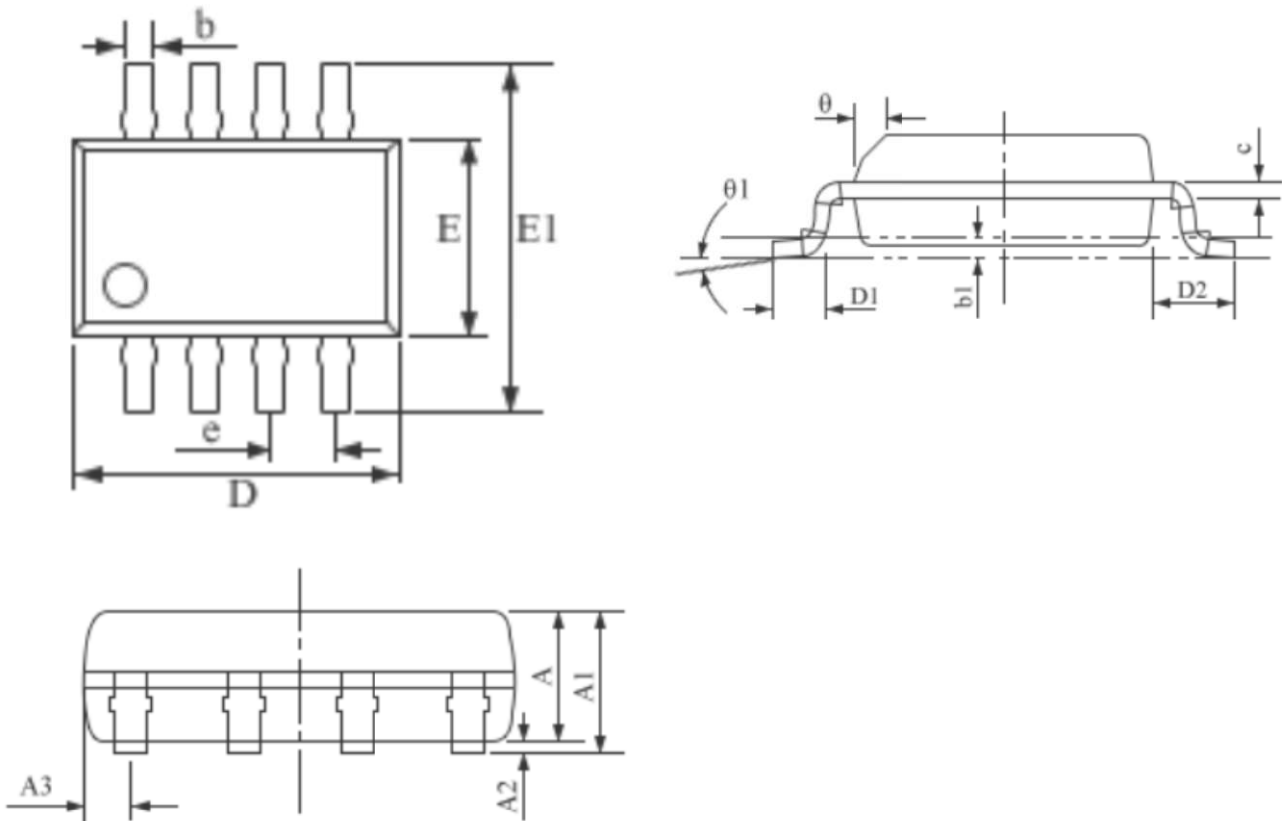
2、直流电气特性 (所有电压以 GND 为参考, VDD 为 3.3V)

参数	符号	条件	最小值	典型值	最大值	单位
工作电压	VDD	-	2.0	3.3	5.5	V
工作电流	I _{DD}	低功耗模式	-	30	50	μA
		快速模式	-	1.0	1.5	mA
输入脚	V _{IL}	输入低电压	0	-	0.5	VDD
输入脚	V _{IH}	输入高电压	-	0.5	1.0	VDD
输出脚灌电流	I _{OL}	VDD=3.3V	-	9.0	-	mA
输出脚源电流	I _{OH}	VDD=3.3V	-	-9.0	-	mA
输出响应时间	T _R	低功耗模式	-	-	100	ms
		快速模式	-	-	5	ms

七、典型应用电路原理图



八、封装尺寸图 (SOP - 8)



序号	最小值 (mm)	标准值 (mm)	最大值 (mm)
A	1.40	1.45	1.50
A1	1.55	1.60	1.65
A2	0.10	0.15	0.20
A3	0.50	0.535	0.540
b	0.354	0.406	0.504
b1	0.135	0.150	0.175
c	0.20	0.203	0.210
D	4.83	4.88	4.91
D1	0.61	0.66	0.71
D3	1.045	1.050	1.0505
e	---	1.270	---
E	3.81	3.91	3.96
E1	5.90	6.00	6.10