

1W&3W 升压型 LED 驱动

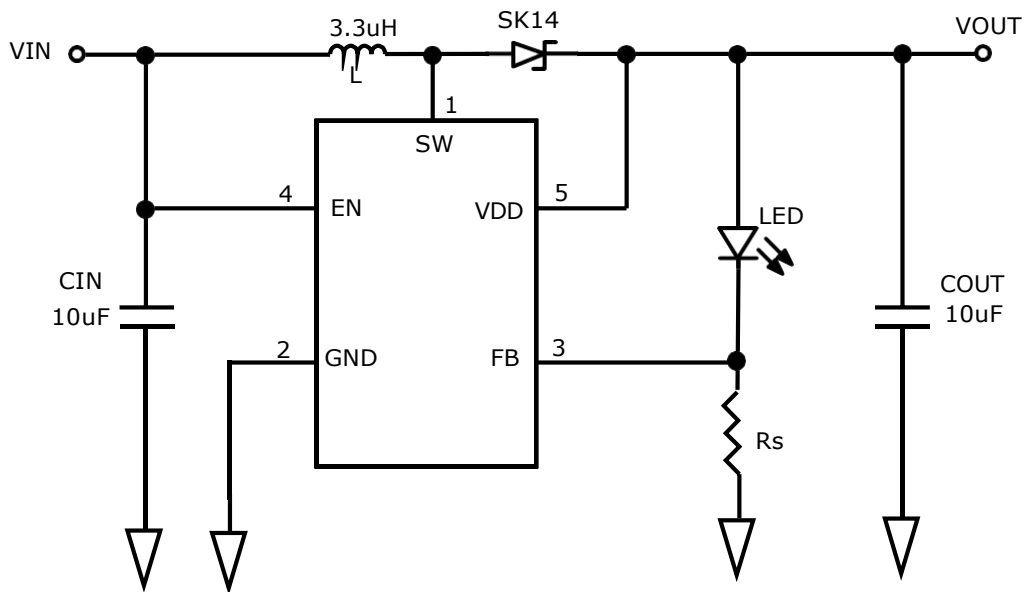
产品概述

XR2803 是一款微型、高效率、升压型 LED 驱动芯片。电路由电流模 PWM 控制环路，误差放大器，斜坡补偿电路，比较器和功率开关等模块组成。XR2803 内置一个功率开关，可以提供 1A 的电流驱动 3W 的 LED。采用小型 SOT23-6L 封装，仅用少量外围器件，就是可以实现升压 LED 应用。XR2803 集成了开路、过温等保护电路，在超出控制值时会自动断开，以保护芯片。

用途

- LED 照明系统
- 自行车灯
- LED 射灯

典型应用电路



订购信息

XR2803P①②

数字项目	符号	描述
①	S	SOT23-6L 封装, FB=100mV
②	R	卷带: 正向
	L	卷带: 反向

- 强光手电筒
- 数码相机闪光灯

产品特点

- 1A 最大输出电流
- 频率 1MHz
- 过温保护

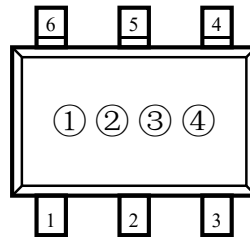
封装

- SOT23-6L

■ 引脚说明

脚位顺序	引脚名称	功能描述
1	SW	开关引脚
2	GND	接地端
3	FB	反馈端
4	EN	使能端, 高有效
5	VDD	电源端
6	NC	NC

■ 打印信息



SOT23-6L
(TOP VIEW)

① 表示产品系列

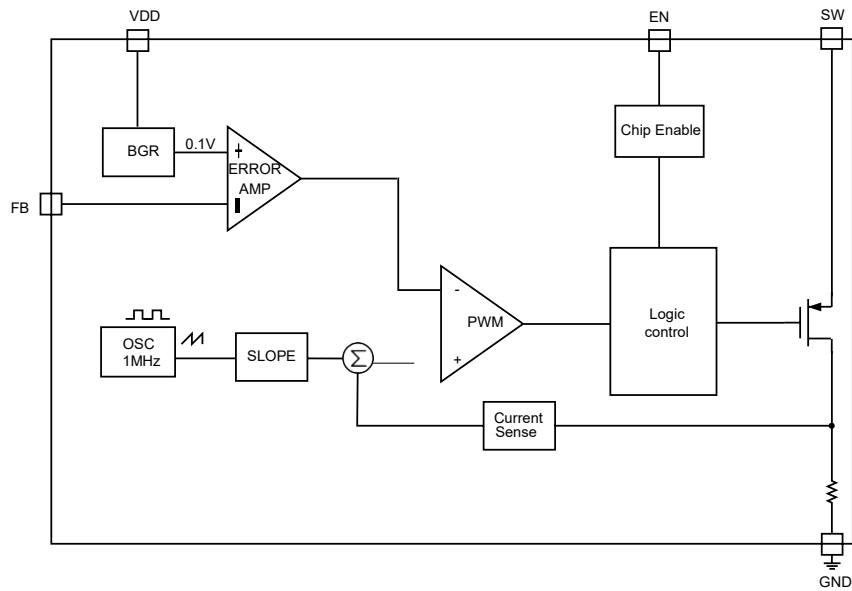
符号	产品代号
1	XR2803****M*

② ③代表产品 FB 端电压和类型

符号	FB 端输出电压(V)
PS	100mV

④ 代表生产批号

数字 0-9, A-Z, 倒写数字 0-9, A-Z, 然后重复 (G, I, J, O, Q, W 除外)

功能框图

绝对最大额定值

项目	符号	绝对最大额定值	单位
电源电压	VDD	$V_{SS}-0.3 \sim V_{SS}+6$	V
SW 端电压	VSW	$V_{SS}-0.3 \sim V_{SS}+6$	
SW端开关电流	ISW	1	A
FB 端电压	VFB	$V_{SS}-0.3 \sim V_{SS}+6$	V
容许功耗	PD	250	mW
工作环境温度	Topr	$-40 \sim +80$	°C
保存温度	Tstg	$-40 \sim +125$	

电学特性参数

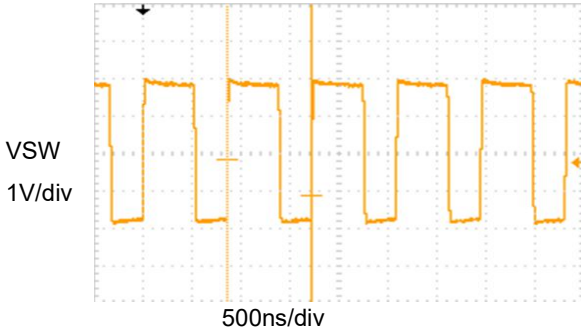
(Ta=25°C, CIN=10uF, COUT=10uF, 除非另有指定)

项目	符号	条件	最小值	典型值	最大值	单位
输入电压	VIN	-	1		5	V
电流检测反馈	VFB	-	95	100	105	mV
启动电压	VSTART	VIN:0~3V ; ILED=200mA	-	1.0	-	V
保持电压	VHOLD	-	-	0.7	-	V
EN 高电平	VENH	VIN =2.5V	0.9	-	-	V
EN 低电平	VENL	VIN =2.5V	-	-	0.6	V
过压保护	V_OVP	No LED		4		V
开关频率	FS	-	-	1	-	MHz
最大输出电流	IO(MAX)	-	-	1000	-	mA
关断电流	ISHD	-	-	-	1	μA
功率管内阻	RDSON		-	100	-	mΩ
过温保护	TSHD	-	-	170	-	°C
过温保护迟滞	T_HYS	-	-	20	-	°C

■ 典型特性曲线

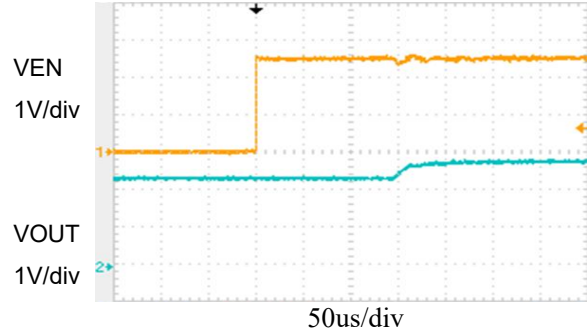
1、开关波形

VIN=2.5V, Rs=0.1Ω

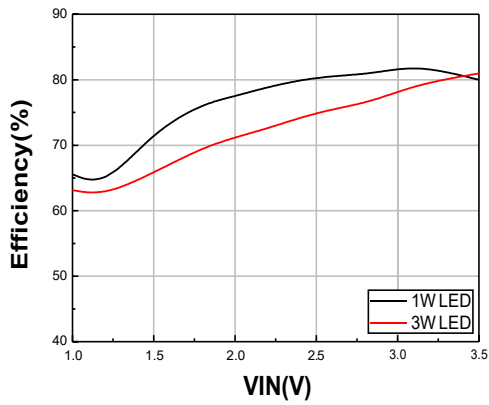


2、EN 开启电压

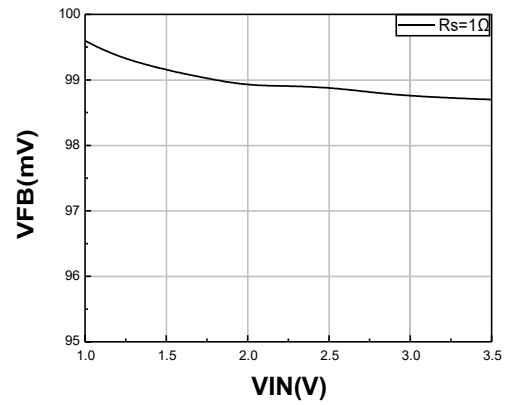
VIN=2.5V



3、LED 效率 VS 输入电压

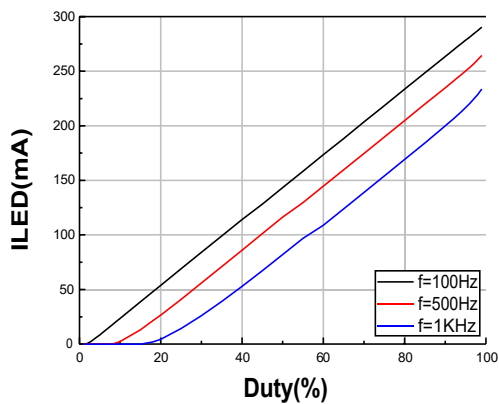


4、反馈电压 VS 输入电压

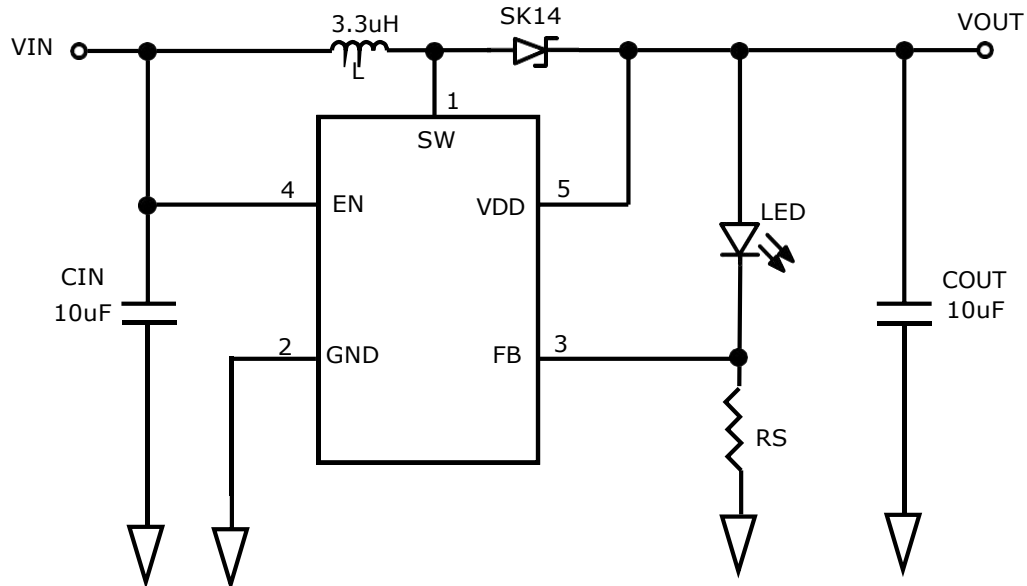


5、EN 调光

VIN=2.5V, Rs=0.33Ω, EN dimming input



应用信息



● RS 限流设定

通过 FB 脚外置电阻限流，可利用电阻 RS 来调节通过 LED 的恒流电流，公式如下，

$$I_{LED} = \frac{100mV}{R_S}$$

其中， I_{LED} 为 LED 驱动电流，RS 为采样电阻，100mV 为内部基准电压。

为了精确调节 LED 电流，推荐使用 1%精度电阻；为保证大电流下正常工作，请注意电阻耗散功率。

● EN 调光

EN 接高电平，LED 亮度达到最大；

EN 接PWM 信号可以调光，通过调整PWM 信号的占空比实现 LED 亮度调节；

调光频率最高可以支持到 1KHZ，建议选择 500Hz。

● 电感选择

为保证大电流下正常工作，推荐电感值选择 3.3uH/2A。电感选择主要考虑较小的 DCR 电阻以确保较高的效率。

● 输入输出电容

输入电容和输出电容的容值建议使用 10uF 以上，为了得到更小的输出纹波，建议输出使用陶瓷电容。

● 二极管

续流二极管请使用快速响应的肖特基二极管，正向压降越低则负载效率越高。针对不同的输出电压，注意续流二极管的反向耐压选择要足够高 (>VOUT+5V) 以防止反向漏电或者击穿。

● PCB 布局

为了得到更好的使用效果，PCB 布局主要注意事项如下：

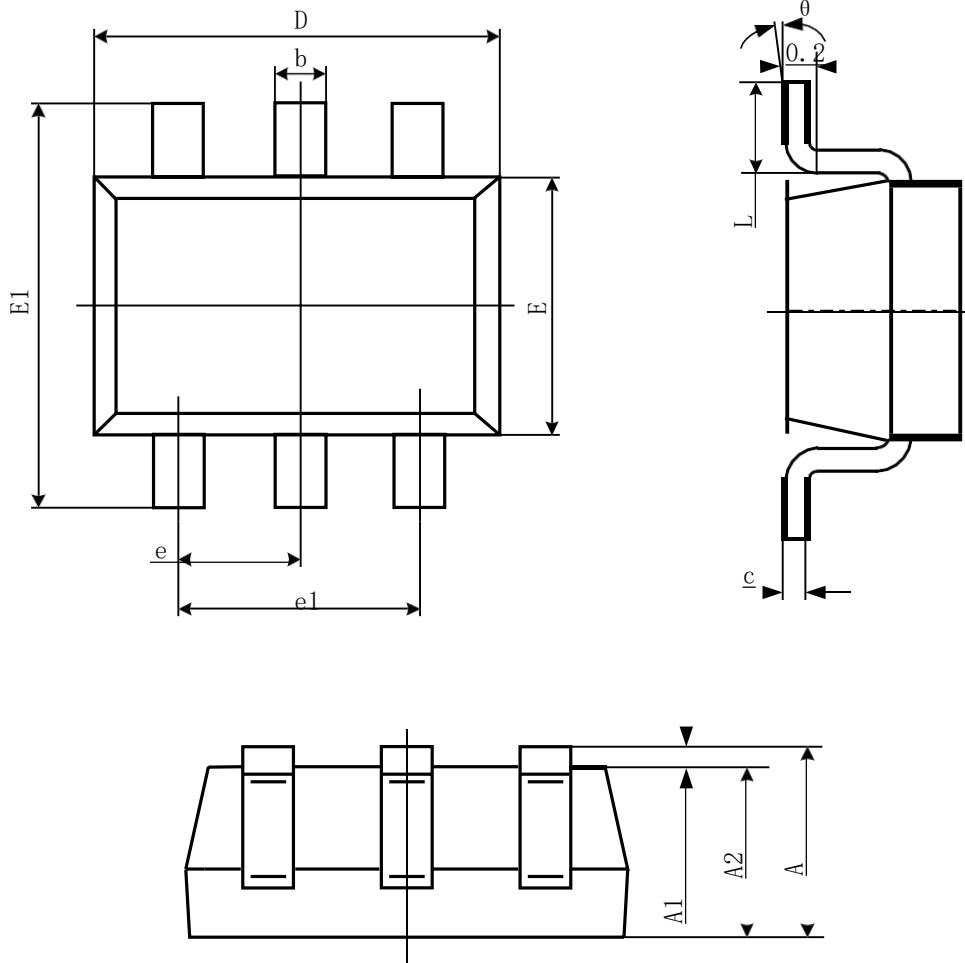
输入电容和输出电容尽可能靠近芯片引脚；

电感 L 到 VOUT 脚的功率通路，走线尽可能短而粗；

SW 引脚有高频开关信号，注意和板上其他元件的隔离。

■ 封装信息

- SOT23-6L



Symbol	Dimensions In Millimeters		Dimensions In Inches	
	Min	Max	Min	Max
A	1.050	1.250	0.041	0.049
A1	0.000	0.100	0.000	0.004
A2	1.050	1.150	0.041	0.045
b	0.300	0.500	0.012	0.020
c	0.100	0.200	0.004	0.008
D	2.820	3.020	0.111	0.119
E	1.500	1.700	0.059	0.067
E1	2.650	2.950	0.104	0.116
e	0.950(BSC)		0.037(BSC)	
e1	1.800	2.000	0.071	0.079
L	0.300	0.600	0.012	0.024
θ	0°	8°	0°	8°