

SPECIFICATIONS

名称：单芯片 LED 手电灯控制器

型号：KK463X

编制	评审	批准		
			文件编码	HT-FM-0003-A0
2015-8-24	2015-8-24	2015-8-24	总页码	共 13 页

目 录

1、产品概述	3
2、主要特点	3
3、典型应用	3
4、原理图	4
5、引脚定义	6
6、电路内部结构框图	7
7、电气特性参数	7
8、功能及参数	8
9、静电防护措施	10
10、封装信息	11
11、包装信息	12

1、产品概述

KK463x 是一款新型的 LED 手电筒控制芯片，采用全新的设计工艺，集成了单节锂电池充电管理模块，电量指示模块，LED 手电灯功能控制模块，电池过充，过放保护模块，LED 手电灯开路，短路，以及芯片过流，过热保护模块，能完成非常丰富的 LED 手电灯控制功能。

KK463x 只需使用一只轻触开关和极少的外围元件，就可以构成高效率的 LED 手电灯系统。KK463x 支持 5V 输入直接充电，内部精密的充电控制系统可以安全高效的完成锂电池充电，延长电池的寿命。

通过引脚设置可以支持三种循环的灯光控制模式，增加了芯片使用的灵活性。

由于具有一个可编程接口，允许外部信号对手电灯进行直接控制，产生更加丰富多彩的应用。

2、主要特点

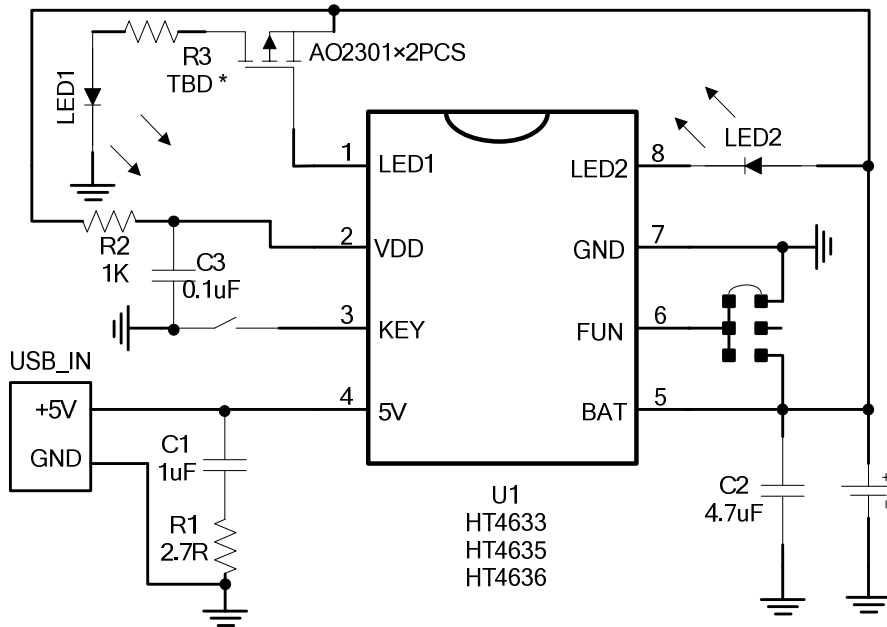
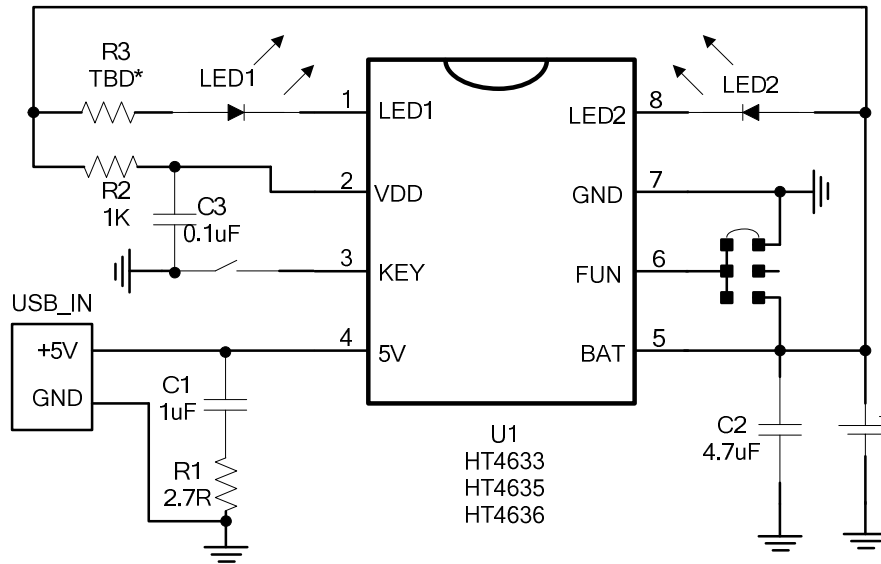
- ◇ 市面第一只全集成功能的单芯片 LED 手电控制器；
- ◇ 内置最大 1A 线性充电模式，最低可以设置到 0.3A，充电电流可通过外部可调；
- ◇ 涓流/恒流/恒压三段式充电，恒定电压 4.22V，支持对 0V 电池充电；
- ◇ 内置充电能根据温升自动降低充电电流，120 度开始下降，最低可降至 0；
- ◇ 充电输入端有防反灌功能，不需要防反灌二极管；
- ◇ 内建了三组循环灯光的控制模式，可以通过外置引脚进行选择；
- ◇ 具有一个外接可编程接口
- ◇ 具有手电受撞击时保持当前状态的功能
- ◇ 具备电流最高达 1.8A 的驱动能力，也可以用外置 MOS 管驱动电流更大的 LED 灯
- ◇ 具备充电过程指示与放电欠压指示功能
- ◇ 具备电池反接保护，LED 开路，短路，过流，过热等保护功能，使芯片更加稳定可靠
- ◇ 外围元件极少，成本低，可靠性高
- ◇ 4KV ESD

3、典型应用

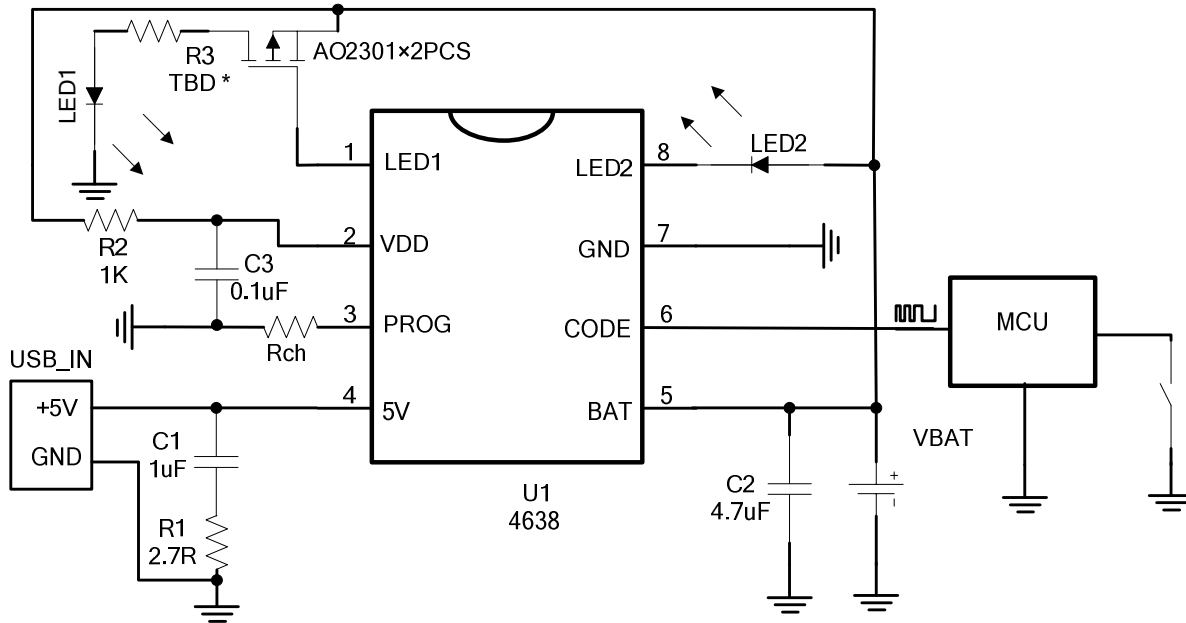
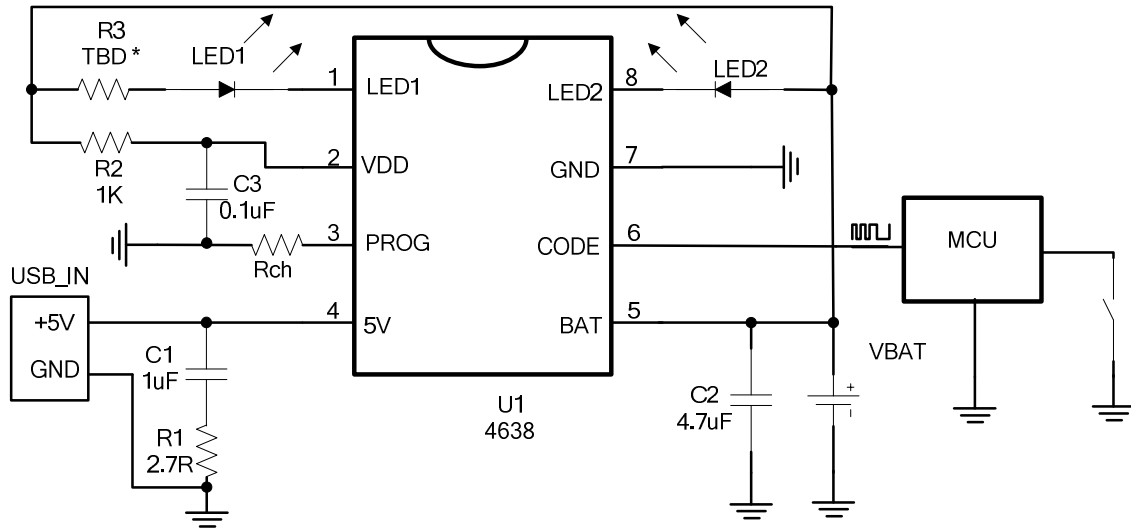
LED 手电筒/头灯/玩具/其他指示系统。

4、原理图

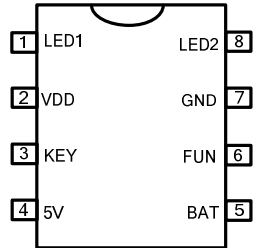
KK4633/KK4635/KK4636 驱动 1.8A 或外扩 1.8A 以上 LED 灯参考电路



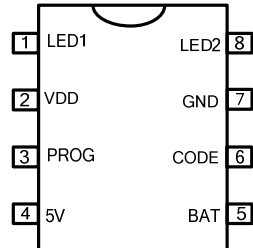
KK4638 驱动 1.8A 或外扩 1.8A 以上 LED 灯参考电路



5、引脚定义



KK4633/35/36

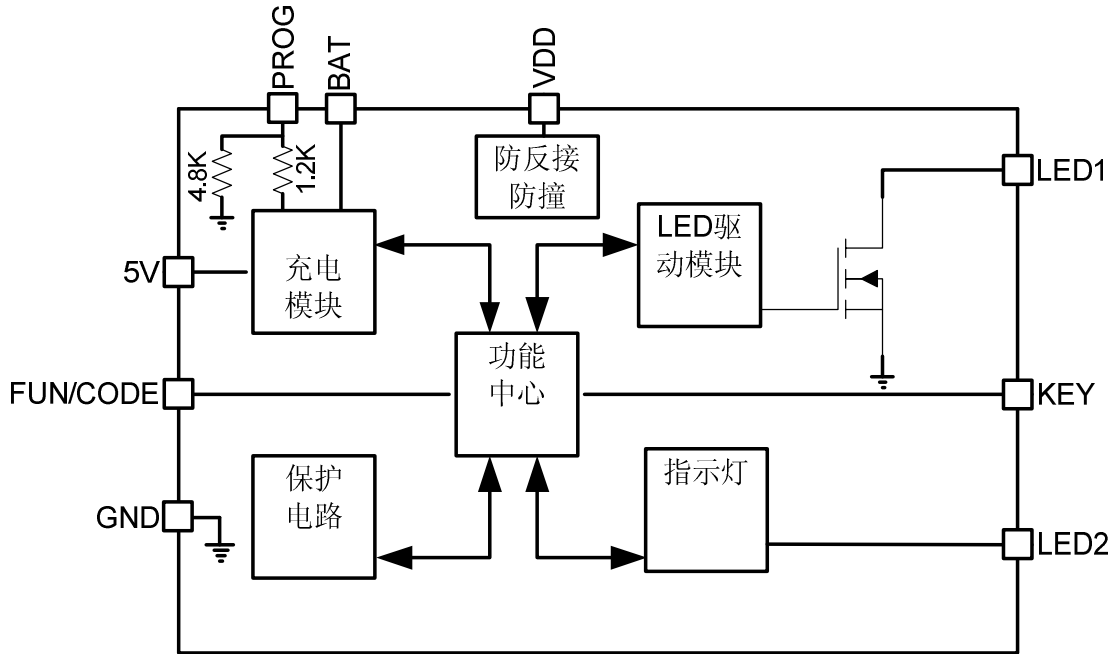


KK4638

引脚序号		功能	描述
KK4636	HT4638		
1	1	LED1	LED 灯
2	2	VDD	电源
3		KEY	按键
4	4	5V	USB 充电 5V 输入
5	5	BAT	电池端
6		FUN	功能控制
7	7	GND	地
8	8	LED2	指示灯/扩流选择引脚
	3	PROG	充电电流编程引脚
	6	CODE	外部编程控制

芯片编号	封装	功能适用
KK4633	SOP8	三模式可选, LED 放电 1.8A 或外接 MOS 管达 1.8A 以上, 充电固定 0.3A
KK4635	SOP8	三模式可选, LED 放电 1.8A 或外接 MOS 管达 1.8A 以上, 充电固定 0.5A
KK4636	SOP8	三模式可选, LED 放电 1.8A 或外接 MOS 管达 1.8A 以上, 充电固定 1.0A
KK4638	SOP8	可外部编程定义, 放电 1.8A 或外接 MOS 管达 1.8A 以上, 充电 0.3-1A 可调

6、电路内部结构框图



7、电气特性参数

(除特殊说明外，所有参数均在室温下测得，并以 GND 端电位为 0 电位)

符号	特性	测试条件	单位	Min	Typ	Max
系统参数						
VIN	输入电压范围		V	4.5	5	5.5
Vbat	电池电压		V	2.6		4.4
充电参数						
Vfloat	浮充门槛电压		V	4.18	4.22	4.26
VTRKL	涓流转恒流	VBAT 从低到高	V		2.8	
VTRHYS	涓流充电迟滞电压		mV		100	
VRECHG	复充门槛电压		V		4.1	
Vprog1	涓流时 PROG 电压		V		0.1	
Vprog2	大电流时 PROG 电压		V		1	
FLED	充电时 LED 闪烁频率		Hz		1	
放电参数						

VUVLO	放电欠压保护	BAT 由高到低	V		2.6	
VUVLO_R	放电欠压恢复	BAT 由低到高	V		2.8	
TLED1	放电过程指示灯低压闪烁周期		S		4	
TLED2	放电过程指示灯欠压闪烁周期		S		8	
IBAT		SLEEP	uA		8	
IOCP	过流电流		A		3	
Rled	放电管 NMOS 内阻		Ω		0.2	
OTP	过温保护		degC		150	
OTP_HYS	迟滞		degC		30	

8、功能及参数

◆ 充电管理模块：

1, 恒定电压 4.22V 恒流充电

2, PROG 脚短路时充电电流 1A, PROG 悬空时充电电流 0.3A, 需要 0.3-1A 之间的其他电流时, 在 PROG 脚与 GND 间接一只电阻, 充电电流 $I_{ch}=1V/(1200+(4800/R_{ch}))*1200$

注意 KK4633/KK4635/KK4636 充电电流是固定的, 按编号选择合适的电流

3, 电池电压低于 2.8V 具有预充电功能 (电流= $I_{ch}*10\%$)

4, 支持对 0V 电池充电

5, 充电过程自动根据芯片最高温度自动调节充电电流, 保证不过热

6, 三段式充电: 涓流、大电流、恒压充电, 保证电池可以充满

7, 应用中要注意散热, 否则充电电流会自动减小

◆ 手电模式设置与控制

1, 注意不同的电池, 不同的 LED 灯珠, 要适当调限流电阻阻值, 以得到合适的工作电流, 不适当的工作电流可能会引起过热保护甚至损坏电路。

2, 在充电模式下, 只要电池电压大于手电灯的点亮电压即可以开启手电灯

3, 在放电模式下, 电池电压低到 2.6V 时, 系统会判别欠压自动关闭手电灯

4, 如果未经过充电, 则电池电压在反弹回 2.8V 前, 手电不会再工作

5, 通过 FUN 引脚可以设置三种手电灯的模式, 通过单击轻触开关对灯功能进行循环切换

6, 任何模式时, 不管什么状态, 长按按键 2S 以上时开启 SOS 模式, 单击关闭 SOS

7, 在应用中要注意散热或适当降低 LED 灯电流, 否则由于芯片过热可能会进入保护状态, 进入保护状态后, 自动关闭手电, 待芯片冷却后又重新恢复原来的模式。

模式一: FUN=HIGH

S1:全亮模式

S2:关闭手电

模式二: FUN=Floating

S1:全亮模式

S2:25%亮模式

S3:暴闪模式

S4:手电关闭

模式三: FUN=LOW

S1:全亮模式

S2:50%亮模式

S3:25%亮模式

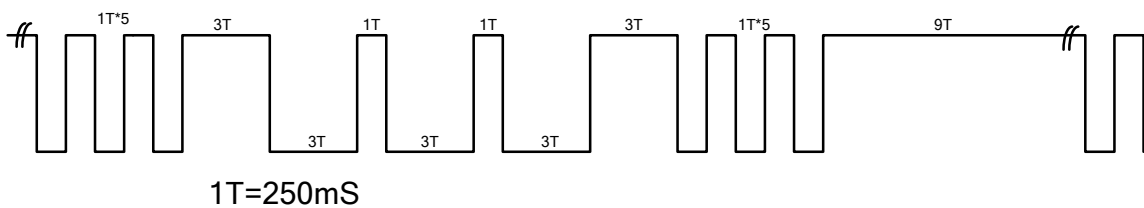
S4:暴闪模式

S5:SOS 模式

S6:手电关闭

工作模式	占空比	驱动频率	
全亮模式	100%	0	
50%亮模式	50%	16KHZ	
25%亮模式	25%	16KHZ	
暴闪模式	50%	8HZ	
SOS		周期9S	

SOS 时序图



◆ 指示灯

- 1、实现单灯完整的充放电指示；
- 2、充电过程中未充饱前指示灯 1HZ 闪烁，当电池充饱时，指示灯恒亮
- 3、手电亮灯过程中，当电池电压低于 3.2V 时，每 4 秒钟指示灯闪烁一次，直到关闭手电灯或者放电到 2.6V 自动关机。
- 4、手电状态触发自动关机后，在电池电压回升到 2.8V 前，按按键不能开启手电灯，指示灯 1HZ 闪烁 8 秒后熄掉。
- 5、工作过程中如果发生 LED 短路，LED 指示灯常亮 4 秒表示电路异常

◆ 外部 CODE 控制

KK463x 能通过外部的 CODE 脚进行更复杂的亮灯功能控制。当 CODE 引脚由低变到高并维持 16mS 以上则认为启动 led；启动后，CODE 的控制就相当于对输出管直接控制；当 CODE 信号由高到低并维持 4s 以上则认为关闭 led。

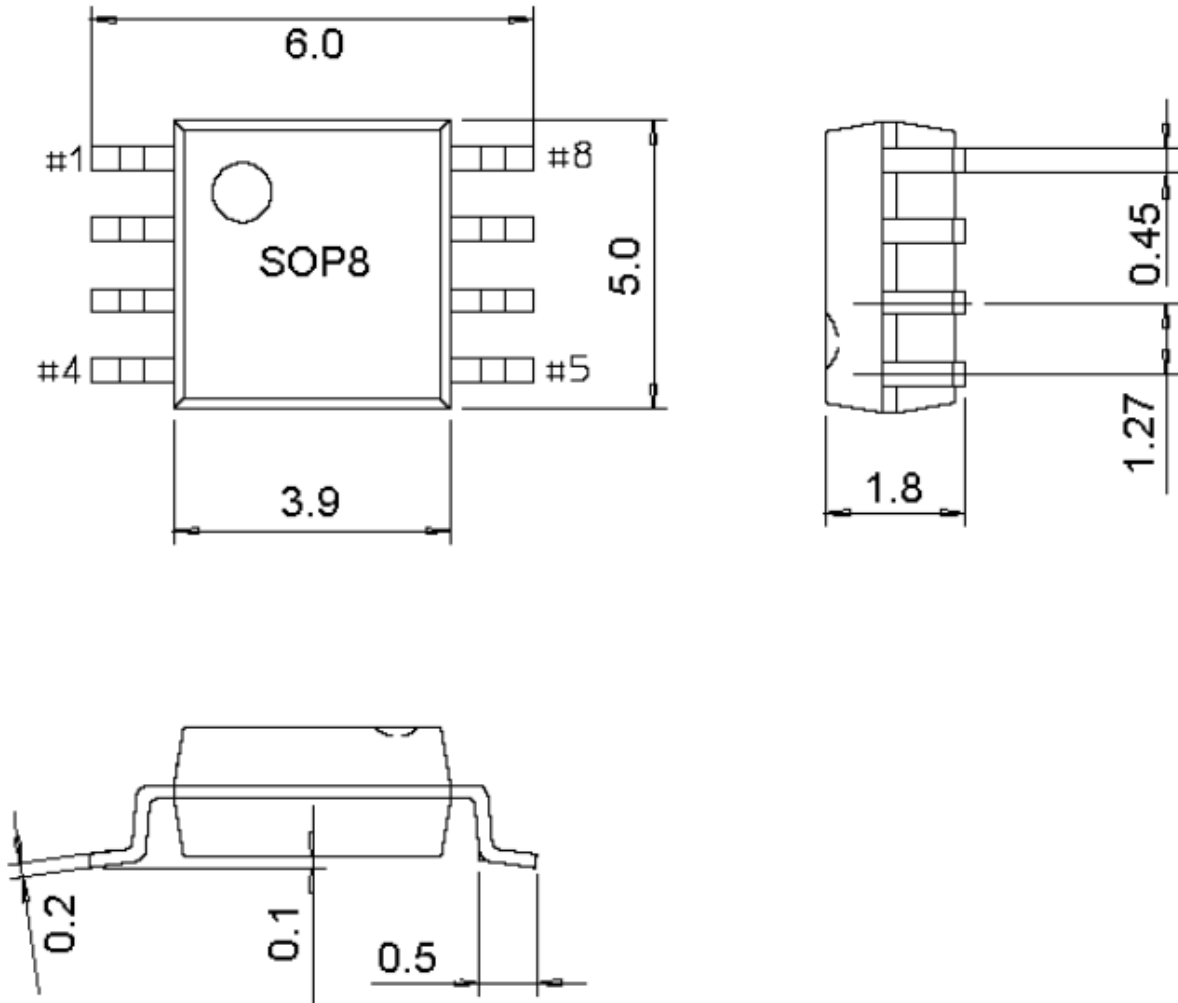
9、静电防护措施

MOS 电路为静电敏感器件，在生产、运输过程中需采取下面的预防措施，可以有效防止 MOS 电路由于受静电放电影响而引起的损坏：

- 1、操作人员要通过放静电腕带接地；
- 2、生产设备外壳必须接地；
- 3、装配过程中使用的工具必须接地；
- 4、必须采用导体包装或抗静电材料包装或运输。

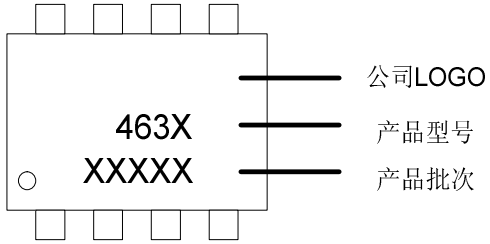
10、封装信息

SOP8 封装外观图



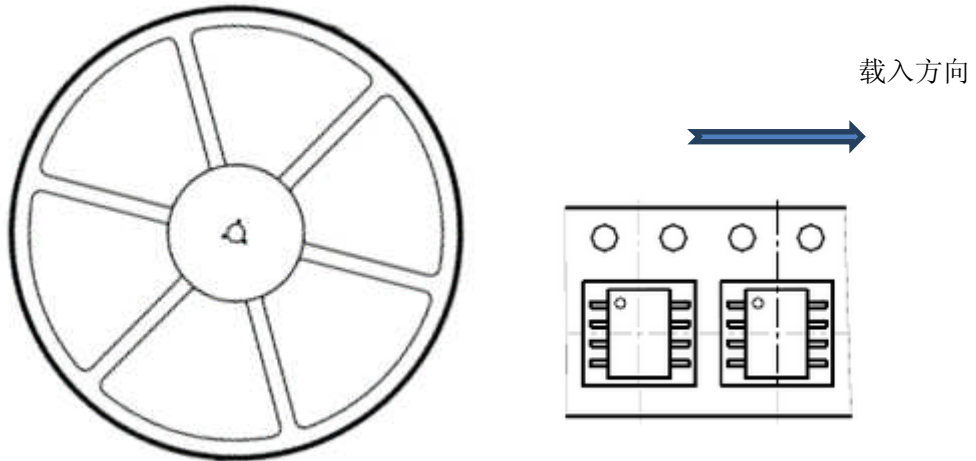
11、包装信息

器件标识与订购信息

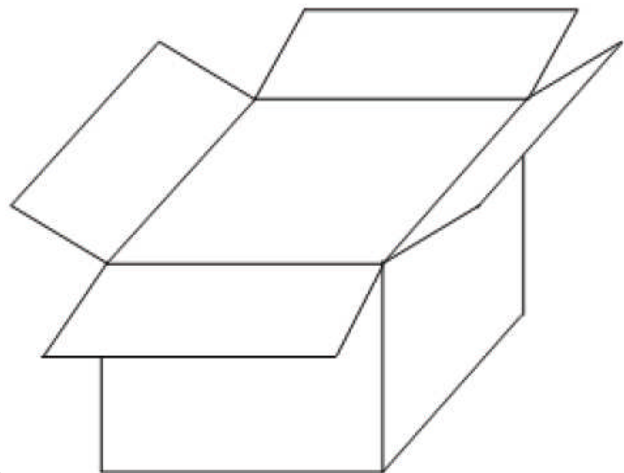
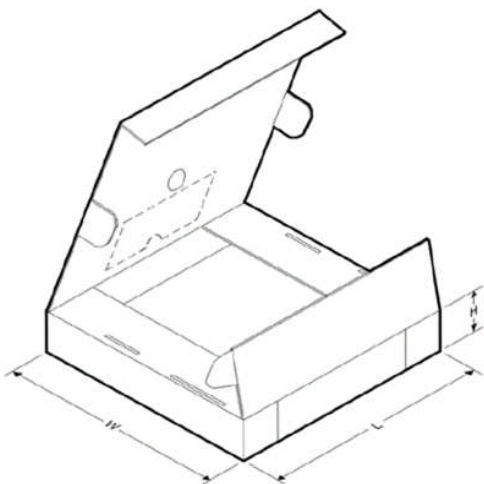


封装形式	芯片表面标识	采购器件名称
SOP-8, Pb-free	KK463X	KK463X

TAPE AND REEL INFORMATION QUADRANT ASSIGNMENTS FOR PIN1 ORIENTATION TAPE



TAPE AND REEL BOX DIMENSIONS



包装规格

封装形式	包装方式	盘尺寸	每盘数量	内盒数量	内盒尺寸 (L*W*H cm)	每箱数量	外箱尺寸 (L*W*H cm)
SOP8	盘装	13 吋	2500	2盘	35.5*34*5	8盒	42.5*37.5*36