

## 手电筒LED驱动IC

### 特性:

- ❖ 工作电压 1.8V ~ 3.3V
- ❖ 高效率 80%以上
- ❖ 1.6Ω导通电阻

### 应用范围:

- ❖ 移动手电筒
- ❖ LED 头灯
- ❖ LED LED 照明装饰灯

### 描述:

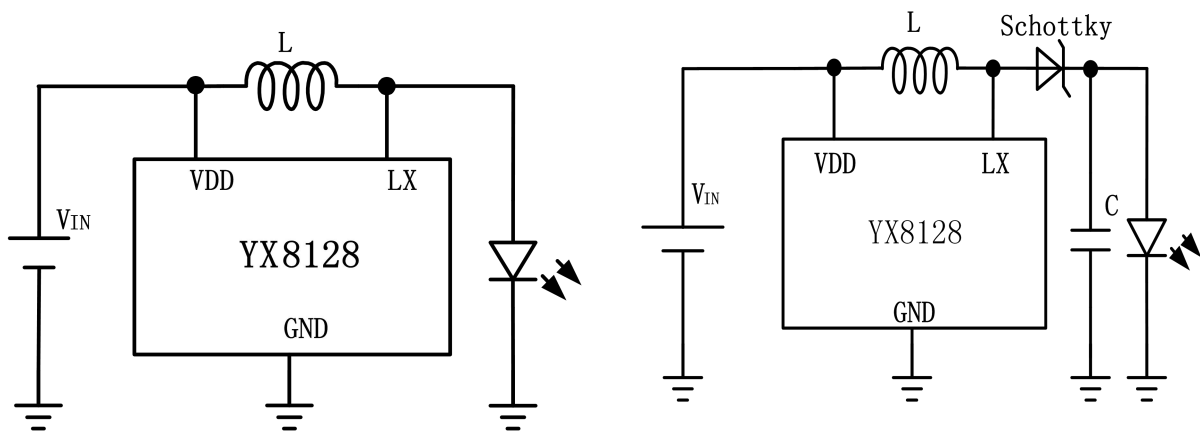
YX8128 是我公司针对手电筒照明研发的 LED 驱动 IC，主要用于两节 1.8V - 3.3V 充电电池或碱性电池。高效率低功耗，外围简单，可驱动大功率 LED

YX8128是一款直流转换升压IC，采用CMOS工艺，高效率低功耗，外围简单，可驱动小功率LED。

YX8128 采用 SOT89-3 封装

YX8128 可工作于-40℃~+85℃

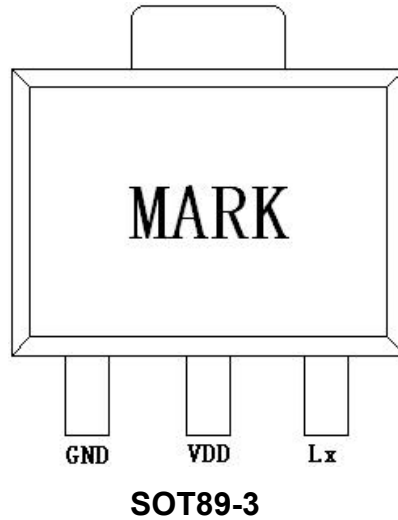
### 典型应用:



### 订购信息

器件型号	订购号	封装描述	存储温度	封装标记	包装选择
YX8128		SOT89-3	-65°C to +125°C		Tape and Reel

## 引脚信息



管脚	名称	功能描述
1	GND	接 地
2	VDD	电源端
3	LX	功率开关漏极

## 绝对最大额定范围

描述		范围	单位
电源电压 ( VDD )		-0.3 ~ 4.2	V
其它引脚		-0.3 ~ VDD+0.3	V
存储结温		-65 to +125	°C
焊接温度		260(10s)	°C
静态放电 (ESD)	HBM ( Human Body Mode )	2000	V
	MM (Machine Mode )	200	V

注 1: 超过上表中规定的极限参数会导致器件永久性损坏。而工作在以上极限条件下可能会影响器件的可靠性。

## 热损耗信息

描述		范围	单位
封装热阻 ( $\theta_{JA}$ ) “热阻(Junction to Ambient) $\theta_{JA}$ ”	SOT89-3	200	$^{\circ}\text{C}/\text{W}$
功耗, $P_D@T_A=25^{\circ}\text{C}$ “热阻(Junction to Case) $\theta_{JC}$ ”	SOT89-3	0.8	W

## 推荐工作条件

描述	范围	单位
工作结温	-40 ~ 125	$^{\circ}\text{C}$
工作环境温度	-40 ~ 85	$^{\circ}\text{C}$
电源电压	+1.8 ~ +3.3	V

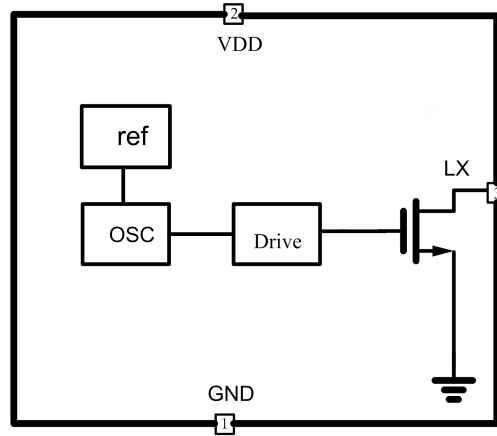
注 2: 推荐工作范围是指在该范围内, 器件功能正常, 但并不完全保证满足个别性能指标。

## 电特性

(  $V_{DD}=2.4\text{V}$ ,  $T_A = 25^{\circ}\text{C}$ , 5个 $\phi 5\text{LED}$ 并联,  $L=22\mu\text{H}/0410$ /工字电感, 除非特别说明)

参数	符号	测试条件	最小值	典型值	最大值	单位
输入电压范围	$V_{IN}$		1.8		3.3	V
输入电流范围	$I_{IN}$	$L=22\mu\text{H}/0410$		170		mA
		$L=22\mu\text{H}/$ 工字电感		210		
开关导通电阻	$R_{DS(ON)}$	$I_{IN}=500\text{mA}$		1.6		$\Omega$
工作频率	Flx			300		KHz

内部功能框图:



测试数据:

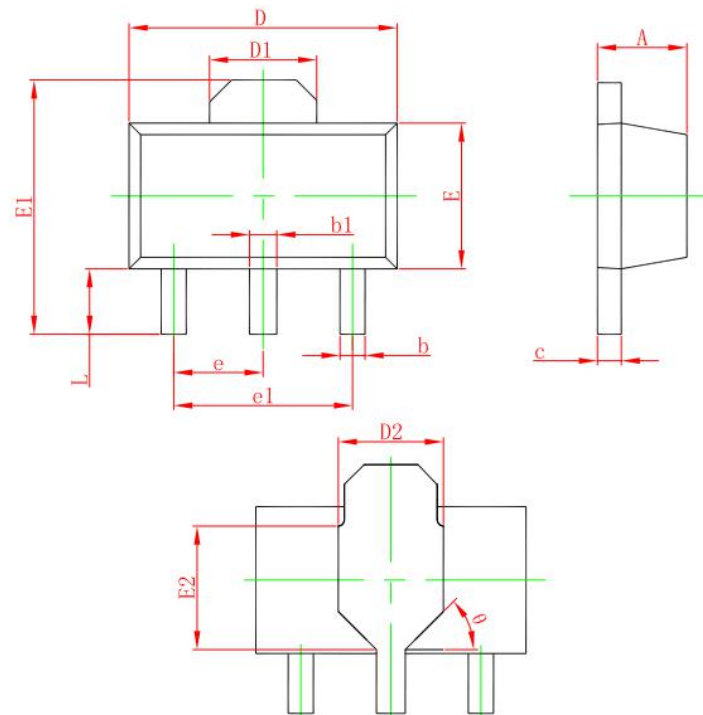
(输出加整流, L=22uH/0410 色环电感, 5 个Φ5 白光 LED 并联)

$V_{IN}(V)$	$I_{IN}(mA)$	$I_o(mA)$
1.8	75.6	34.2
1.9	94	42.4
2	111.8	49.7
2.1	126.4	57.9
2.2	140.6	67.0
2.3	154.8	74.5
2.4	169.3	84.5
2.5	185.2	92.7
2.6	201.4	103.6
2.7	218.6	113.9
2.8	236.9	123.3
2.9	254.5	135.2
3	273.1	148.8
3.1	292.1	159.1
3.2	314.2	169.4

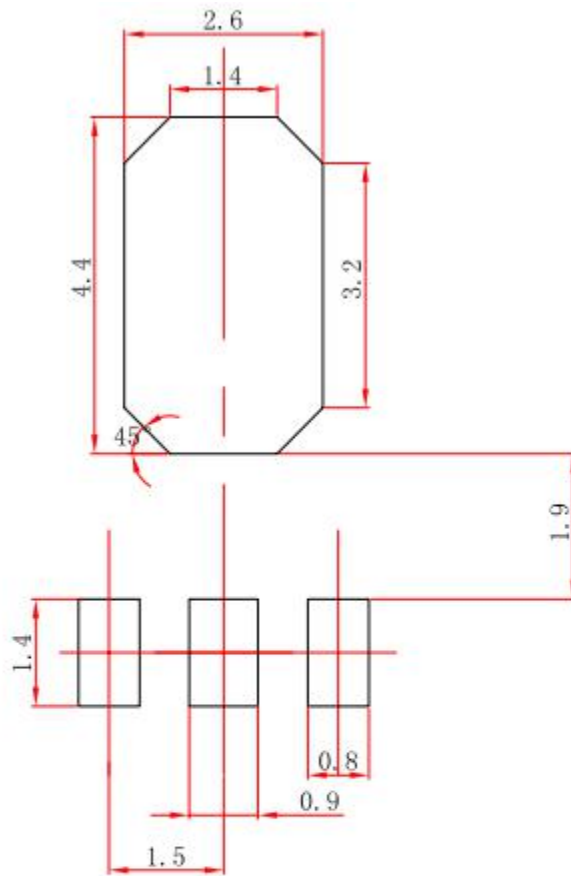
(输出加整流, L=22uH /工字电感, 5 个Φ5 白光 LED 并联)

$V_{IN}(V)$	$I_{IN}(mA)$	$I_o(mA)$
1.8	102.6	42.4
1.9	112.1	50.0
2	127.1	59.4
2.1	150.6	70.3

2.2	170.5	82.4
2.3	190.6	88.8
2.4	210.2	104.2
2.5	231.5	117.6
2.6	252.2	127.9
2.7	274.7	139.7
2.8	292.7	151.2
2.9	316.6	157.3
3	330.1	177.3
3.1	347.3	194.2
3.2	368.7	177.9

**封装描述**
**SOT89-3**


Symbol	Dimensions in millimeters		Dimensions in Inches	
	Min	Max	Min	Max
A	1.400	1.600	0.055	0.063
b	0.320	0.520	0.013	0.020
b1	0.400	0.580	0.016	0.023
c	0.350	0.440	0.014	0.017
D	4.400	4.600	0.173	0.181
D1	1.550REF		0.061REF	
D2	1.750 REF		0.069REF	
E	2.300	2.600	0.091	0.102
E1	3.940	4.250	0.155	0.167
E2	1.900REF		0.075REF	
e	1.500TYP		0.060TYP	
e1	3.000TYP		0.118TYP	
L	0.900	1.200	0.035	0.047
θ	45°		45°	



中心距: 1.5  
脚宽: 0.42/0.48  
焊盘宽: 0.8/0.9  
脚长: 1.0  
焊盘长: 1.4